

- 7.2. После транспортировки при отрицательных температурах, перед включением, изделие должно быть выдержано в упаковке в нормальных условиях не менее 6 часов.
- 7.3. Изделия должны храниться в сухом помещении в заводской упаковке при температуре окружающей среды от 0 до +50 °С и влажности не более 70% при отсутствии в воздухе паров кислот, щелочей и других агрессивных примесей.

8. КОМПЛЕКТАЦИЯ

- 8.1. Диммер — 1 шт.
- 8.2. Паспорт и краткая инструкция по эксплуатации — 1 шт.
- 8.3. Упаковка — 1 шт.

9. СВЕДЕНИЯ ОБ УТИЛИЗАЦИИ

- 9.1. По истечении срока службы (эксплуатации) изделие не представляет опасности для жизни, здоровья людей и окружающей среды.
- 9.2. Утилизация осуществляется в соответствии с требованиями действующего законодательства.

10. СВЕДЕНИЯ О РЕАЛИЗАЦИИ И СЕРТИФИКАЦИИ

- 10.1. Цена изделия договорная, определяется при заключении договора.
- 10.2. Предпродажной подготовки изделия не требуется.
- 10.3. Изделие сертифицировано согласно ТР ТС. Информация о сертификации нанесена на упаковку.

11. ИНФОРМАЦИЯ О ПРОИСХОЖДЕНИИ ТОВАРА

- 11.1. Изготовлено в КНР.
- 11.2. Изготовитель: Heilongjiang Arlight Trade Company Limited (Хэйлунцзян Арлайт Трейд Компани Лимитед).
China, Heilongjiang Province (DZ), Heihe City, Cooperation Zone, Small and Medium-sized Enterprise Service Centre, Supporting Services Building, Room 308.
(Офис 308, Здание службы поддержки, Центр обслуживания малого и среднего предпринимательства, зона сотрудничества Хэйхэ, провинция Хэйлунцзян (ДЗ), Китай).
- 11.3. Импортер: ООО «Арлайт РУС», адрес: 101000, г Москва, Уланский пер., д.22, стр. 1, пом. 1, этаж 5, офис 501.
- 11.4. Дату изготовления см. на корпусе изделия (или на упаковке).

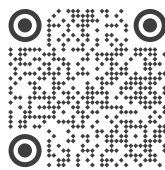
12. ОТМЕТКА О ПРОДАЖЕ

Модель: _____

Дата продажи: _____

Продавец: _____ М. П.

Потребитель: _____



Более подробная информация об изделии представлена на сайте arlight.ru



ТР ТС 004/2011
ТР ТС 020/2011

Инструкция предназначена для артикула 033760. Артикул указан на момент разработки инструкции. Список действующих артикулов см. на сайте arlight.ru. Дополнение к артикулу в скобках, например [1], [2], [B], означает наличие модификаций товара. Модификации отличаются незначительными улучшениями, не влияющими на основные свойства, параметры и внешний вид товара. Допускается прямая замена модификаций на основной артикул или наоборот без каких-либо условий. Данный материал принадлежит ООО «АРЛАЙТ РУС».

Техническое описание, инструкция по эксплуатации и паспорт

Версия: 12-2025

ДИММЕР SMART-D14-TUYA-DIM-PUSH-IN

- Wi-Fi
- RF 2.4 ГГц
- 0/1-10 В
- 1 канал
- Push-dim



1. ОСНОВНЫЕ СВЕДЕНИЯ

- 1.1. Радиоуправляемый диммер с выходом 0/1-10 В и напряжением питания AC 230 В.
- 1.2. Плавное диммирование 0-100%, 256 уровней.
- 1.3. Выбор типа управления 0-10 В или 1-10 В осуществляется DIP-переключателем на корпусе.
- 1.4. Режим плавного включения/выключения света за 3 секунды.
- 1.5. Диммер управляется пультами и панелями ДУ (RF, 2.4 ГГц) серии Smart.
- 1.6. Поддерживает до 10 пультов или панелей дистанционного управления.
- 1.7. Функция PUSH DIM. Управление выключателем возвратного типа с нормально открытыми контактами (НО).
- 1.8. Монтаж в стандартную установочную коробку под выключатель.
- 1.9. Работает с мобильным приложением INTELLIGENT ARLIGHT (Android/iOS).
- 1.10. Автоматическая ретрансляция сигнала от пульта ДУ или панели управления.

2. ОСНОВНЫЕ ТЕХНИЧЕСКИЕ ХАРАКТЕРИСТИКИ

Напряжение питания	AC 100-240 В	
Количество каналов управления	1 канал	
Выходной сигнал	0/1-10 В	
Максимальный ток нагрузки на выход	20 мА	
Стандарт связи	RF 2.4G	Wi-Fi
Частота сети	2.4 ГГц	2.4 ГГц
Уровни диммирования	256	
Диапазон диммирования	0-100%	
Степень пылевлагозащиты	IP20	
Диапазон рабочих температур окружающей среды	-20... +45 °C	
Габаритные размеры	52x52x26 мм	

3. УСТАНОВКА И ПОДКЛЮЧЕНИЕ



ВНИМАНИЕ!

Во избежание поражения электрическим током перед началом всех работ отключите электропитание. Все работы должны проводиться только квалифицированным специалистом. Слаботочные кабели управления (PUSH DIM/PUSH SWITCH) необходимо прокладывать отдельно от силовых линий с соблюдением регламентированных расстояний (не менее 50 см, при параллельной прокладке), чтобы исключить взаимное влияние и обеспечить корректную работу оборудования.

- 3.1. Извлеките устройство из упаковки и убедитесь в отсутствии механических повреждений.
- 3.2. Подключите диммер согласно схеме, как показано на рисунке 1.

Примечание. К выходу 0/1-10 В рекомендуется подключать не более 5 устройств. Длина проводов от диммера до блоков питания (драйверов) должна быть не более 15 метров.

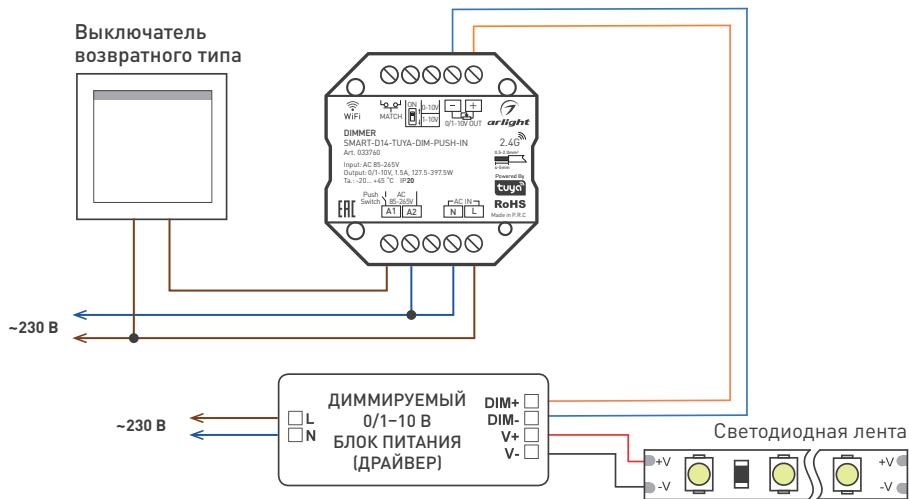


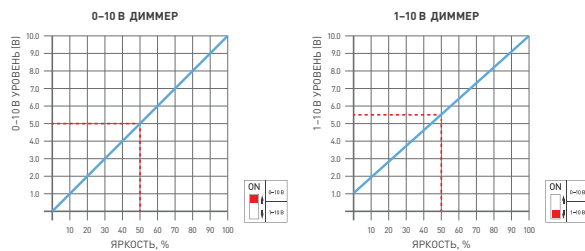
Рисунок 1. Схема подключения диммера SMART-D14-TUYA-DIM-PUSH-IN

- 3.4. Убедитесь, что схема собрана правильно, везде соблюдена полярность подключения, и провода нигде не замыкаются.
- 3.5. DIP-переключателями на корпусе установите режим работы 0–10 В или 1–10 В (рисунок 2).

Выбор режима 0–10 В/1–10 В:



Рисунок 2. Установка режима 0–10 В или 1–10 В



Для режима 1–10 В: если при выходном сигнале 1 В освещение не выключается, необходимо использовать дополнительный выключатель, для отключения нагрузки.
Рис. 3. Графики зависимости выходного сигнала и установленной яркости

- 3.6. Включите питание системы.
- 3.7. Проверьте работу оборудования.
- 3.8. Произведите привязку пульта (панели) управления к диммеру:
 - Кнопкой «MATCH»:**
 - привязка: коротко нажмите на кнопку «MATCH», затем в течение 5 секунд нажмите кнопку включения/выключения или кнопку зоны на пульте дистанционного управления (для многозонных пультов).
 - удаление: длительное нажатие на кнопку «MATCH» в течение 5 сек.
 - Коммутацией питания:**
 - привязка: выключите питание, затем включите его снова, коротко нажмите кнопку включения/выключения или кнопку зоны 3 раза (для многозонных пультов) на пульте дистанционного управления в течение 5 секунд после включения питания, в случае удачной привязки индикатор мигнет 3 раза.
 - удаление: отключите питание, затем снова включите питание, коротко нажмите кнопку включения/выключения или кнопку зоны (для многозонных пультов) 5 раз на пульте дистанционного управления в течение 5 секунд после включения, в случае удачного удаления индикатор мигнет 5 раз.
- 3.9. Переведите устройство в режим привязки с мобильным приложением:
 - нажмите и удерживайте кнопку «MATCH» на контроллере в течение 5 секунд или быстро нажмите кнопку 2 раза, светодиодный индикатор начнет мигать фиолетовым цветом.
 - следуя указаниями в мобильном приложении INTELLIGENT ARLIGHT, привяжите и настройте устройство.
- 3.10. Описание функции PUSH DIM:
 - короткое нажатие — включение/выключение света.
 - длительное нажатие — диммирование.
- 3.11. Переключение режима плавного включения за 3 секунды и 0.5 секунды. Отключите питание диммера и включите его вновь, затем быстро нажмите кнопку «MATCH» 3 раза подряд. Время плавного включения изменится с 0.5 секунд до 3 секунд.
- 3.12. Все диммеры автоматически ретранслируют сигнал от пульта ДУ или панели управления. Расстояние между диммерами на открытом пространстве может достигать 30 м.

Примечание. Металлические сооружения и другие экранирующие конструкции (стены, двери, перекрытия) ухудшают прохождение радиосигнала. На дальность передачи также оказывают влияние сильные источники мешающих радиосигналов и помех, такие как Wi-Fi-роутеры, микроволновые печи и другие излучающие устройства. В бытовых помещениях для надежного управления рекомендуется устанавливать диммеры на расстоянии не более 10-15 метров друг от друга. Перед окончательным монтажом рекомендуется проверить работу системы в предполагаемом месте установки.

- 3.13. При использовании многозонных пультов ДУ или панелей можно построить разветвленную систему управления.

4. ОБЯЗАТЕЛЬНЫЕ ТРЕБОВАНИЯ И РЕКОМЕНДАЦИИ ПО ЭКСПЛУАТАЦИИ

- 4.1. Соблюдайте условия эксплуатации оборудования:
 - эксплуатация только внутри помещений;
 - температура окружающего воздуха от -20 до $+45$ °C;
 - относительная влажность воздуха не более 90% при $+20$ °C, без конденсации влаги;
 - отсутствие в воздухе паров и агрессивных примесей (кислот, щелочей и пр.).
- 4.2. Не допускайте установку вблизи нагревательных приборов или горячих поверхностей.
- 4.3. Не допускайте попадания воды или воздействия конденсата на устройство.
- 4.4. Перед включением системы убедитесь, что схема собрана правильно, соединения выполнены надежно, замыкания отсутствуют. Замыкание в проводах может привести к отказу оборудования.
- 4.5. Возможные неисправности и методы их устранения

Неисправность	Причина	Метод устранения
Подключенный источник света не светится.	Нет контакта в соединениях	Проверьте все подключения
	Неправильная полярность подключения светодиодной ленты	Подключите оборудование, соблюдая полярность
	Неисправен блок питания	Замените блок питания
Неравномерное свечение	Замыкание на шине 0/1-10 В	Проверьте напряжение на шине. Напряжение должно регулироваться в диапазоне 0-10 В. Если напряжение отсутствует, отключите панель от шины и проверьте напряжение на выходе панели. Если напряжение на выходе панели регулируется в требуемом диапазоне, устраните замыкание на шине
	Значительное падение напряжения на конце ленты при подключении с одной стороны	Подайте питание на второй конец ленты
	Недостаточное сечение соединительного провода	Рассчитайте требуемое сечение и замените провод
Управление не выполняется или выполняется нестабильно	Длина последовательно соединенной ленты более 5 м	Уменьшите длину последовательно соединенной ленты, соедините отрезки параллельно
	Нет контакта в соединениях	Проверьте все подключения

5. ТРЕБОВАНИЯ БЕЗОПАСНОСТИ

- 5.1. Конструкция изделия удовлетворяет требованиям электро- и пожарной безопасности по ГОСТ 12.2.007.0-75.
- 5.2. Монтаж оборудования должен выполняться квалифицированным специалистом с соблюдением всех требований техники безопасности.
- 5.3. Внимательно изучите инструкцию по монтажу и установке и неукоснительно следуйте всем требованиям и рекомендациям.
- 5.4. Перед монтажом убедитесь, что все оборудование обесточено.
- 5.5. Если при включении изделие не заработало должным образом, воспользуйтесь таблицей возможных неисправностей. Если самостоятельно устранить неисправность не удалось, обесточьте изделие и свяжитесь с поставщиком.

6. ГАРАНТИЙНЫЕ ОБЯЗАТЕЛЬСТВА

- 6.1. Изготовитель гарантирует соответствие изделия требованиям действующей технической документации и обязательным требованиям государственных стандартов.
- 6.2. Гарантийный срок изделия — 60 месяцев с даты передачи потребителю, если иное не предусмотрено договором. Если дату передачи установить невозможно, гарантийный срок исчисляется с даты изготовления изделия.
- 6.3. В случае выхода изделия из строя потребитель вправе предъявить требования в течение гарантийного срока при наличии товарного или кассового чека, а также отметки о продаже в паспорте изделия.
- 6.4. Требования предъявляются по месту приобретения изделия.
- 6.5. Гарантийные обязательства не распространяются на изделия, имеющие механические повреждения или признаки нарушения потребителем правил хранения, транспортирования или эксплуатации.
- 6.6. Изготовитель вправе вносить в конструкцию изделия и встроенное программное обеспечение (прошивку) изменения, не ухудшающие качество изделия и его основные параметры.
- 6.7. Расходы на транспортировку вышедшего из строя изделия оплачиваются потребителем.

7. ТРАНСПОРТИРОВАНИЕ И ХРАНЕНИЕ

- 7.1. Размещение и крепление в транспортных средствах упакованных изделий должны обеспечивать их устойчивое положение, исключать возможность ударов друг о друга, а также о стенки транспортных средств.