

Электронная документация

АЛЮМИНИЕВЫЙ ПРОФИЛЬ

SL-BEVEL-2000 ANOD

ОПИСАНИЕ

- Встраиваемый профиль с фланцем для создания направленного света.
- Боковое свечение.
- Компактные размеры.
- Доступны матовый экран, заглушки.

ПРИМЕНЕНИЕ

- Подсветка мебели, пазов, ниш и других элементов интерьера.
- Для светодиодных лент и линеек шириной до 5 мм.



5 мм




Встраиваемый



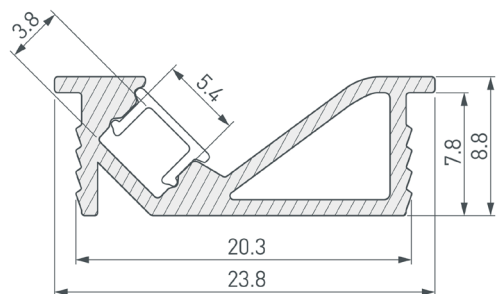
Серебристый

ПАРАМЕТРЫ

Артикул	031120(1)
Модель	SL-BEVEL-2000 ANOD
Цвет	 серебристый
Покрытие	анодированное
Форма (сечение)	с фланцем
Назначение	для контурной подсветки
Размеры профиля	2000×23.8×8.8 мм
Ширина площадки для лент	5.4 мм
Рассеиваемая (отводимая) тепловая мощность* на 1 м	17 Вт

* При использовании светодиодных лент и линеек.

ЧЕРТЕЖ

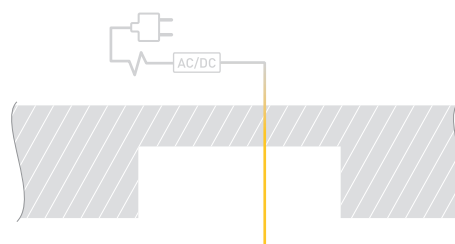


РУКОВОДСТВО ПО МОНТАЖУ ПРОФИЛЯ

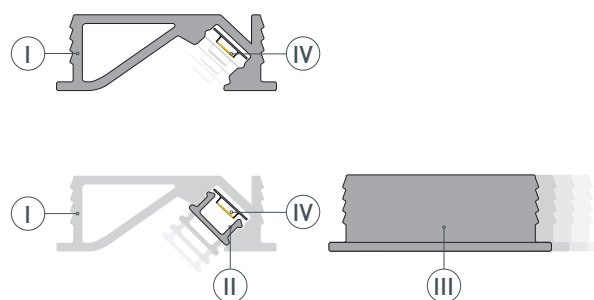
Необходимые компоненты



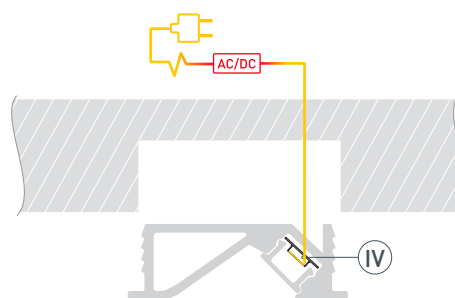
- 1** / Подготовьте паз для установки, выведите наружу кабель от блока питания для светодиодной ленты.



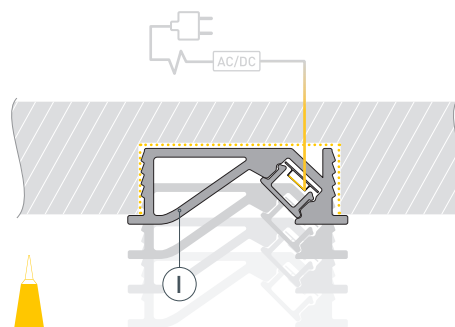
- 2** / Перед приклеиванием ленты рекомендуется обезжирить поверхность профиля Ⓘ. Установите светодиодную ленту ⓓ в профиль Ⓘ. Установите экран Ⓜ и заглушки ⓓ.



- 3** / Подключите светодиодную ленту ⓓ к источнику питания, строго соблюдая полярность, обозначенную на плате светодиодной ленты ⓓ. Максимально допустимая для подключения длина отрезка светодиодной ленты указана в инструкции к светодиодной ленте. Для обеспечения равномерного свечения ленты по всей длине рекомендуется подавать питание на светодиодную ленту с двух сторон.



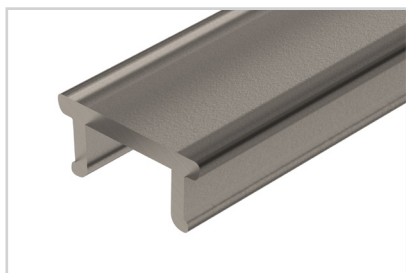
- 4** / Нанесите в паз слой клея. Установите профиль Ⓘ в подготовленный паз. При необходимости удалите излишки клея.



СОПУТСТВУЮЩИЕ ТОВАРЫ И АКСЕССУАРЫ

Приобретаются отдельно

Экран



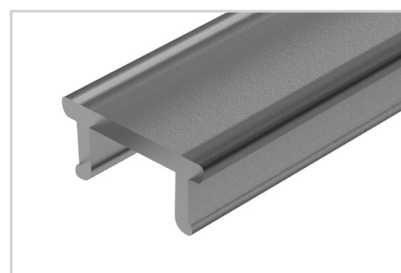
057714
SL-W7-10000 OPAL BLACK

Экран



030515
SL-W7-2000 OPAL-PM BLACK

Экран



057505
SL-W7-3000 OPAL-PM BLACK

Экран



019324
SL-W7-2000 OPAL

Экран



036032
SL-W7-3000 OPAL

Экран



044632
SL-W7-10000 OPAL

Экран



053606
SL-W7-S-2000 OPAL

Экран



053830
SL-W7-S-3000 OPAL

Заглушка



031126(1)
SL-BEVEL