

Электронная документация

АЛЮМИНИЕВЫЙ УГОЛОК

ARH-W25×15×2-2000 ANOD

ОПИСАНИЕ

- Алюминиевый уголок серебристого цвета для установки лент и интерьерных работ.

ПРИМЕНЕНИЕ

- Может применяться для декоративной отделки стен, потолков и иных элементов интерьера с установкой через:
 - монтажный клей;
 - двусторонний скотч;
 - саморезы.
- Служит основанием и теплоотводом, продлевает жизнь светодиодным лентам.
- Для светодиодных лент шириной до 23 мм.



23 мм




Накладной*



Серебристый

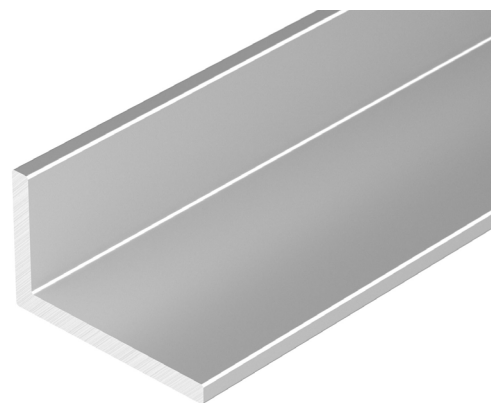
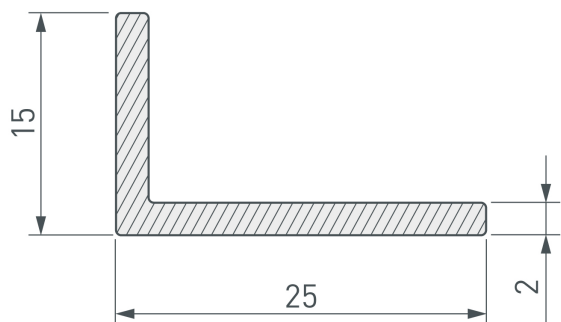
ПАРАМЕТРЫ

Артикул	053358
Модель	ARH-W25×15×2-2000 ANOD
Цвет	 серебристый
Покрытие	анодированное
Форма (сечение)	угловая
Назначение	для отделки интерьеров
Размеры уголка	2000×25×15×2 мм
Ширина площадки для лент	23 мм
Рассеиваемая (отводимая) тепловая мощность** на 1 м	20 Вт

* Не ограничивается указанными способами монтажа.

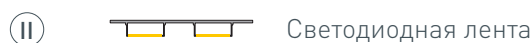
** При использовании светодиодных лент и линеек.

ЧЕРТЕЖ

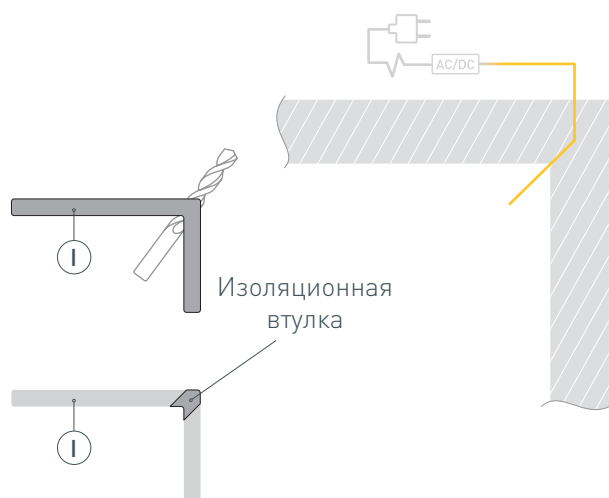


РУКОВОДСТВО ПО МОНТАЖУ ПРОФИЛЯ

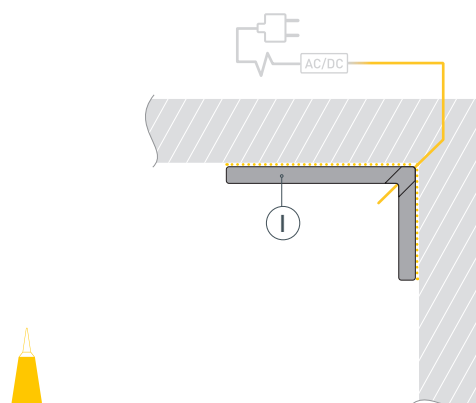
Установка уголка на монтажный клей
Необходимые компоненты:



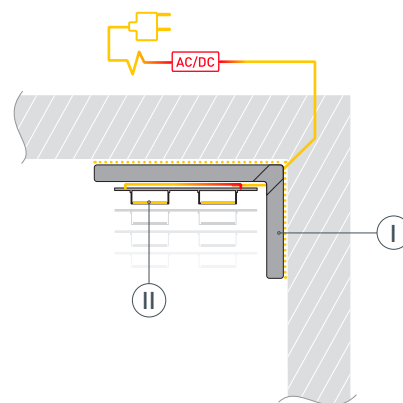
- 1** / Подготовьте поверхность для установки уголка Ⓜ. Выведите наружу кабель от источника питания для светодиодной ленты. Просверлите отверстие в уголке Ⓜ для вывода кабеля питания светодиодной ленты. Установите и зафиксируйте в уголке Ⓜ в отверстии для кабеля питания светодиодной ленты проходную изоляционную втулку.



- 2** / Проведите кабель питания через изоляционную втулку в уголке Ⓜ. Нанесите слой монтажного клея на предварительно обезжиренный уголок Ⓜ. Установите подготовленный уголок Ⓜ на поверхность. При необходимости удалите излишки клея.

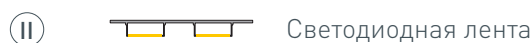


- 3** / Перед приклеиванием светодиодной ленты Ⓜ рекомендуется обезжирить поверхность уголка Ⓜ. Установите светодиодную ленту Ⓜ на уголок Ⓜ. Максимально допустимая для подключения длина отрезка светодиодной ленты указана в инструкции к светодиодной ленте. Подключите светодиодную ленту Ⓜ к источнику питания, строго соблюдая полярность, обозначенную на плате светодиодной ленты. Для обеспечения равномерного свечения ленты по всей длине рекомендуется подавать питание на светодиодную ленту с двух сторон.

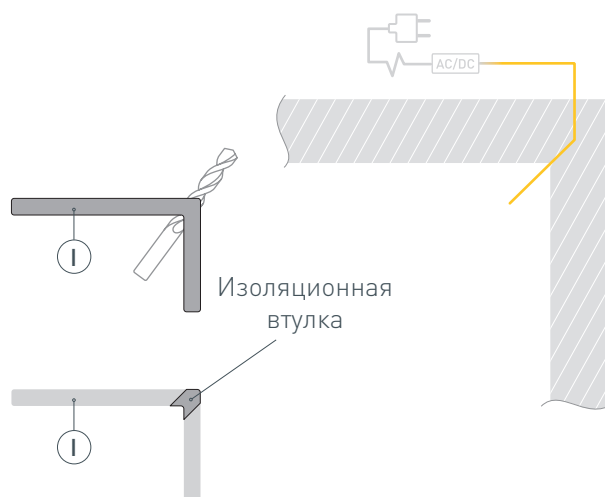


РУКОВОДСТВО ПО МОНТАЖУ ПРОФИЛЯ

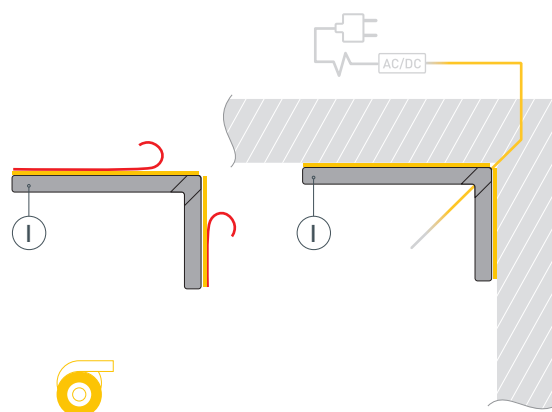
Установка уголка на двусторонний скотч
Необходимые компоненты:



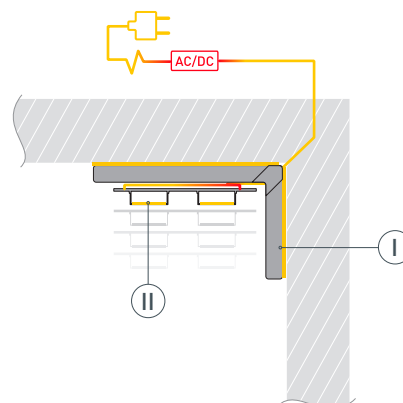
- 1** / Подготовьте поверхность для установки уголка ①.
Выведите наружу кабель от источника питания для светодиодной ленты.
Просверлите отверстие в уголке ① для вывода кабеля питания светодиодной ленты. Установите и зафиксируйте в уголке ① в отверстии для кабеля питания светодиодной ленты проходную изоляционную втулку.



- 2** / Наклейте двусторонний скотч на предварительно обезжиренный уголок ①. Снимите защитный слой со скотча. Проведите кабель питания через изоляционную втулку в уголке ①. Установите подготовленный уголок ① на поверхность.



- 3** / Перед приклеиванием светодиодной ленты ② рекомендуется обезжирить поверхность уголка ①. Установите светодиодную ленту ② на уголок ①. Максимально допустимая для подключения длина отрезка светодиодной ленты указана в инструкции к светодиодной ленте. Подключите светодиодную ленту ② к источнику питания, строго соблюдая полярность, обозначенную на плате светодиодной ленты. Для обеспечения равномерного свечения ленты по всей длине рекомендуется подавать питание на светодиодную ленту с двух сторон.

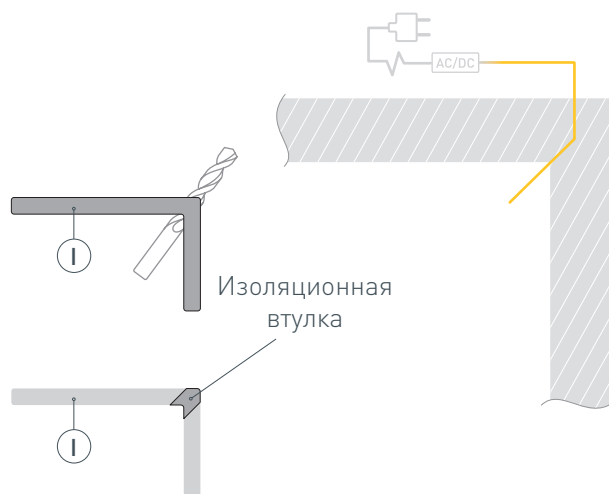


РУКОВОДСТВО ПО МОНТАЖУ ПРОФИЛЯ

Установка уголка на саморезы
Необходимые компоненты:



- 1** / Подготовьте поверхность для установки уголка Ⓘ. Выведите наружу кабель от источника питания для светодиодной ленты. Просверлите отверстие в уголке Ⓘ для вывода кабеля питания светодиодной ленты. Установите и зафиксируйте в уголке Ⓘ в отверстии для кабеля питания светодиодной ленты проходную изоляционную втулку.



- 2** / Просверлите отверстия $\varnothing 4$ мм для установки уголка Ⓘ на саморезы, расстояние между ними должно быть 500 мм. С помощью зенковки снимите фаску, чтобы подготовить отверстие для посадки самореза, как показано на рис. 1.

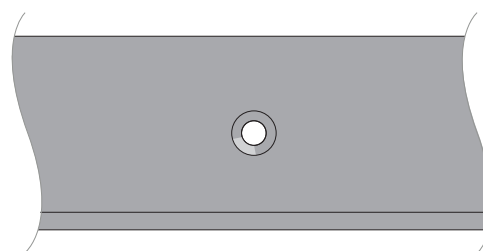
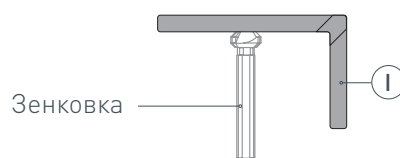
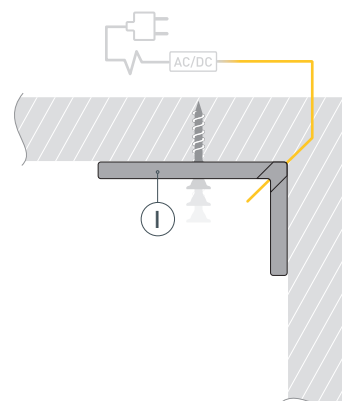


Рис. 1. Уголок Ⓘ со снятой фаской, вид сверху

- 3** / Перед установкой уголка Ⓘ разметьте места крепления на поверхности. Проведите кабель питания через изоляционную втулку в уголке Ⓘ и установите уголок Ⓘ на поверхность с помощью саморезов.



- 4 / Перед приклеиванием светодиодной ленты (II) рекомендуется обезжирить поверхность уголка (I).
 Установите светодиодную ленту (II) на уголок (I).
 Максимально допустимая для подключения длина отрезка светодиодной ленты указана в инструкции к светодиодной ленте.
 Подключите светодиодную ленту (II) к источнику питания, строго соблюдая полярность, обозначенную на плате светодиодной ленты. Для обеспечения равномерного свечения ленты по всей длине рекомендуется подавать питание на светодиодную ленту с двух сторон.

