



Электронная документация

## АЛЮМИНИЕВЫЙ УГОЛОК

ARH-W15×15×1.5-2000

### ОПИСАНИЕ

- Алюминиевый уголок для установки лент и создания скрытого освещения.

### ПРИМЕНЕНИЕ

- Служит основанием и теплоотводом, продлевает жизнь светодиодным лентам.
- Для светодиодных лент шириной до 13 мм.



13 мм




Накладной



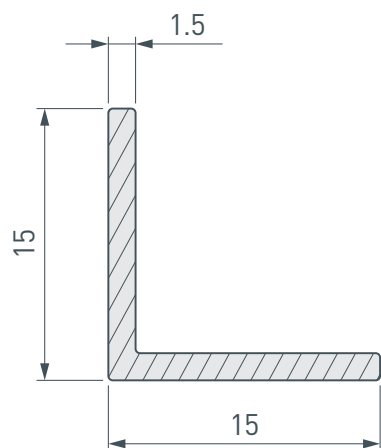
Серебристый

### ПАРАМЕТРЫ

Артикул	<b>025463</b>
Модель	<b>ARH-W15×15×1.5-2000</b>
Цвет	 <b>серебристый</b>
Покрытие	<b>без покрытия</b>
Форма (сечение)	<b>угловая</b>
Назначение	<b>для монтажа светодиодной ленты</b>
Размеры уголка	<b>2000×15×15×1.5 мм</b>
Ширина площадки для лент	<b>13.5 мм</b>
Рассеиваемая (отводимая) тепловая мощность* на 1 м	<b>16 Вт</b>

\* При использовании светодиодных лент и линеек.

# ЧЕРТЕЖ

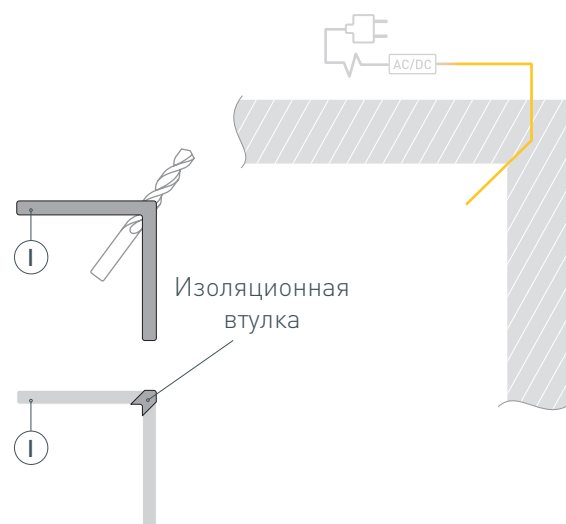


# РУКОВОДСТВО ПО МОНТАЖУ ПРОФИЛЯ

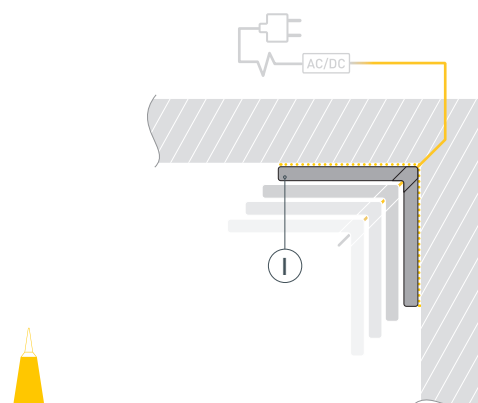
Установка уголка на монтажный клей  
Необходимые компоненты:



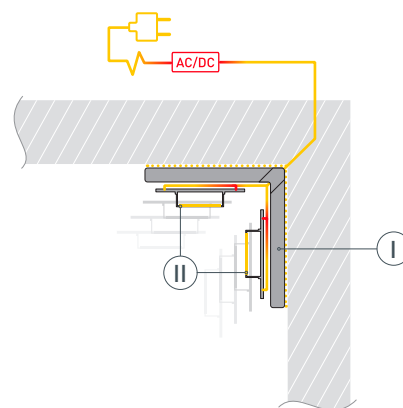
- 1** / Подготовьте поверхность для установки уголка **I**. Выведите наружу кабель от источника питания для светодиодных лент. Просверлите отверстие в уголке **I** для вывода кабеля питания светодиодных лент. Установите и зафиксируйте в уголке **I** в отверстии для кабеля питания светодиодных лент проходную изоляционную втулку.



- 2** / Проведите кабель питания через изоляционную втулку в уголке **I**. Нанесите слой монтажного клея на предварительно обезжиренный уголок **I**. Установите подготовленный уголок **I** на поверхность. При необходимости удалите излишки клея.



- 3** / Перед приклеиванием светодиодных лент **II** рекомендуется обезжирить поверхность уголка **I**. Установите светодиодные ленты **II** на уголок **I**. Максимально допустимая для подключения длина отрезка светодиодной ленты указана в инструкции к светодиодной ленте. Подключите светодиодные ленты **II** к источнику питания, строго соблюдая полярность, обозначенную на плате светодиодной ленты. Для обеспечения равномерного свечения ленты по всей длине рекомендуется подавать питание на светодиодную ленту с двух сторон.

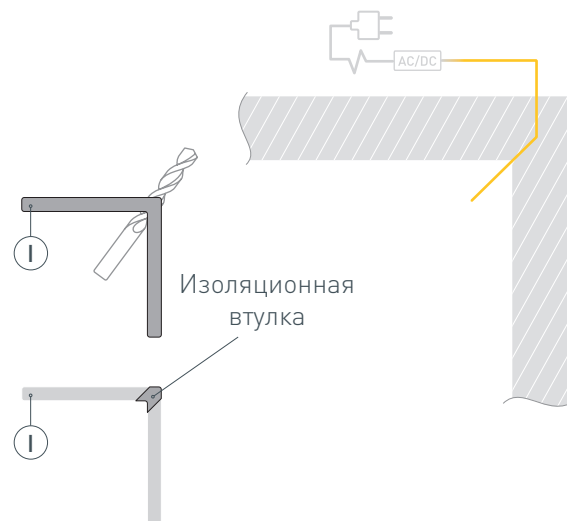


# РУКОВОДСТВО ПО МОНТАЖУ ПРОФИЛЯ

Установка уголка на саморезы  
Необходимые компоненты:



- 1** / Подготовьте поверхность для установки уголка ①.  
Выведите наружу кабель от источника питания для светодиодных лент.  
Просверлите отверстие в уголке ① для вывода кабеля питания светодиодных лент. Установите и зафиксируйте в уголке ① в отверстии для кабеля питания светодиодных лент проходную изоляционную втулку.



- 2** / Просверлите отверстия  $\varnothing 4$  мм для установки уголка ① на саморезы, расстояние между ними должно быть 500 мм.  
С помощью зенковки снимите фаску, чтобы подготовить отверстие для посадки самореза, как показано на рис. 1.

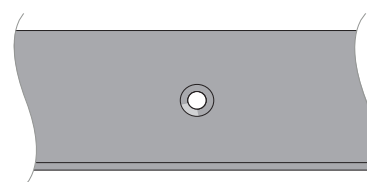
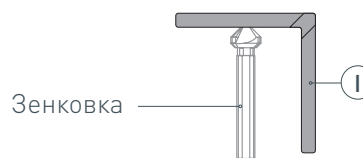
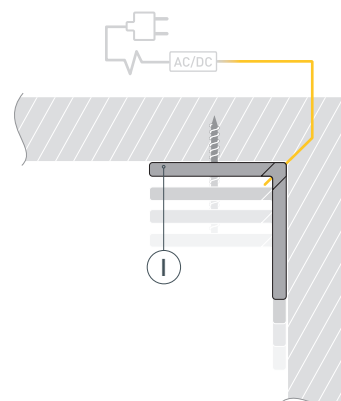


Рис. 1. Уголок ① со снятой фаской, вид сверху

- 3** / Перед установкой уголка ① разметьте места крепления на поверхности. Проведите кабель питания через изоляционную втулку в уголке ① и установите уголок ① на поверхность с помощью саморезов.



- 4 / Перед приклеиванием светодиодной ленты (II) рекомендуется обезжирить поверхность уголка (I).  
 Установите светодиодные ленты (II) на уголок (I).  
 Максимально допустимая для подключения длина отрезка светодиодной ленты указана в инструкции к светодиодной ленте.  
 Подключите светодиодные ленты (II) к источнику питания, строго соблюдая полярность, обозначенную на плате светодиодной ленты. Для обеспечения равномерного свечения ленты по всей длине рекомендуется подавать питание на светодиодную ленту с двух сторон.

