

11. ИНФОРМАЦИЯ О ПРОИСХОЖДЕНИИ ТОВАРА

- 11.1. Адрес места осуществления деятельности по изготовлению продукции: 141580, Московская область, городской округ Химки, с. Чашниково, улица Новая, д. 1, стр. 1.
11.2. Изготовитель: ООО «Арлайт РУС», адрес: 101000, г. Москва, Уланский пер., д. 22, стр. 1, пом. I, этаж 5, офис 501.
11.3. Дату изготовления см. на корпусе изделия (или на упаковке).

Техническое описание,
руководство по эксплуатации и паспорт

Версия: 02-2026



СВЕТОДИОДНЫЕ ПАНЕЛИ СЕРИИ IM-TITAN-EMERGENCY



12. ОТМЕТКИ О ПРОДАЖЕ

Модель: _____

Дата продажи: _____

Продавец: _____

Потребитель: _____

М. П.



Более подробная информация
об изделии представлена
на сайте arlight.ru



ТР ТС 004, 020, ТР ЕАЭС 037/2016

1. ОСНОВНЫЕ СВЕДЕНИЯ

- 1.1. Современный яркий светодиодный светильник IM-TITAN-EMERGENCY предназначен для освещения и декоративного оформления жилых, офисных и других помещений.
- 1.2. Светильник устанавливается на потолок встраиваемым (в ячейку потолка «Армстронг»), накладным или подвесным способом.
- 1.3. Применение в светильнике высокоэффективных светодиодов позволяет экономить до 90% электроэнергии, потребляемой лампой накаливания той же яркости.
- 1.4. Срок службы светодиодов — более 20 000 часов (около 5 лет при ежедневной 12-часовой эксплуатации), что значительно превосходит время жизни люминесцентных энергосберегающих ламп и ламп накаливания.
- 1.5. При изготовлении светильника используются высококачественные материалы, не меняющие своих свойств в течение всего срока эксплуатации.
- 1.6. Равномерное освещение, отсутствие мерцания и ослепляющих точек светодиодов.
- 1.7. Может обеспечивать эвакуационное и резервное освещение в случае аварийного отключения напряжения сетевого питания, а также использоваться как обычный светильник.
- 1.8. Не содержит вредных или опасных веществ, таких как ртуть, свинец и др.

Дополнение к артикулу в скобках, например (1), (2), (B), означает наличие модификаций товара. Модификации отличаются незначительными улучшениями, не влияющими на основные свойства, параметры и внешний вид товара. Допускается прямая замена модификаций на основной артикул или наоборот без каких-либо условий.

Данный материал принадлежит ООО «АРЛАЙТ РУС».



2. ОСНОВНЫЕ ТЕХНИЧЕСКИЕ ХАРАКТЕРИСТИКИ

2.1. Общие параметры

Напряжение питания	AC 230 В
Частота питающей сети	50/60 Гц
Индекс цветопередачи	CRI>90
Угол излучения	120°
Степень защиты от внешних воздействий	IP40
Коэффициент мощности	PF>0,4
Диапазон рабочих температур окружающей среды для нормального режима работы	0... +50 °С
Допустимый кратковременный температурный режим* работы (в случае аварийной ситуации)	0... +75 °С
Класс защиты от поражения электрическим током	II
Работа в аварийном режиме	Непостоянного действия
Переход в автономный режим	Автоматический (контроль напряжения на фазном зажиме)
Продолжительность работы от аккумулятора	3 часа
Максимальная продолжительность зарядки аккумулятора	24 часа
Испытательное устройство	Кнопка «ТЕСТ» на боковой панели
Срок службы**	20 000

* В случае работы светильника в условиях повышенных температур (пожара, воспламенения и т. п.) светильник требуется заменить.

** При соблюдении условий эксплуатации и снижении яркости не более чем на 30% от первоначальной.

2.2. Характеристики по моделям

Модель	Мощность полная	Световой поток	Световой поток в аварийном режиме, не менее	Габаритные размеры
IM-TITAN-EMERGENCY-S600x600-40W	40 Вт	4000 лм	427 лм	600x600 мм
IM-TITAN-EMERGENCY-S300x1200-40W	40 Вт	4000 лм	453 лм	300x1200 мм
IM-TITAN-EMERGENCY-S600x1200-60W	60 Вт	6000 лм	477 лм	600x1200 мм

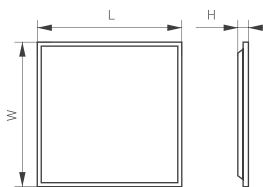


Рис. 1. Чертеж и габаритные размеры

5. ТРЕБОВАНИЯ БЕЗОПАСНОСТИ

- Конструкция изделия удовлетворяет требованиям электро- и пожарной безопасности по ГОСТ 12.2.007.0-75.
- Монтаж оборудования должен выполняться квалифицированным специалистом с соблюдением всех требований техники безопасности.
- Внимательно изучите инструкцию по монтажу и неукоснительно следуйте всем требованиям и рекомендациям.
- Перед монтажом убедитесь, что все оборудование обесточено.
- Если при включении изделие не заработало должным образом, воспользуйтесь таблицей возможных неисправностей. Если самостоятельно устранить неисправность не удалось, обесточьте изделие и свяжитесь с поставщиком.
- Класс энергоэффективности (по директиве (EU) 2019/2015) — E.

6. ГАРАНТИЙНЫЕ ОБЯЗАТЕЛЬСТВА

- Изготовитель гарантирует соответствие изделия требованиям действующей технической документации и обязательным требованиям государственных стандартов.
- Гарантийный срок изделия — 24 месяца с даты передачи потребителю, если иное не предусмотрено договором. Если дату передачи установить невозможно, гарантийный срок исчисляется с даты изготовления изделия.
- В случае выхода изделия из строя потребитель вправе предъявить требования в течение гарантийного срока при наличии товарного или кассового чека, а также отметки о продаже в паспорте изделия.
- Требования предъявляются по месту приобретения изделия.
- Гарантийные обязательства не распространяются на изделия, имеющие механические повреждения или признаки нарушения потребителем правил хранения, транспортирования или эксплуатации.
- Изготовитель вправе вносить в конструкцию изделия изменения, не ухудшающие качество изделия и его основные параметры.
- Расходы на транспортировку вышедшего из строя изделия оплачиваются потребителем.

7. ТРАНСПОРТИРОВАНИЕ И ХРАНЕНИЕ

- Размещение и крепление в транспортных средствах упакованных изделий должны обеспечивать их устойчивое положение, исключать возможность ударов друг о друга, а также о стенки транспортных средств.
- После транспортировки при отрицательных температурах, перед включением, изделие должно быть выдержано в упаковке в нормальных условиях не менее 6 часов.
- Изделия должны храниться в сухом помещении в заводской упаковке при температуре окружающей среды от 0 до +50 °С и влажности не более 70% при отсутствии в воздухе паров кислот, щелочей и других агрессивных примесей.

8. КОМПЛЕКТАЦИЯ

- Светодиодный светильник — 1 шт.
- Техническое описание, руководство по эксплуатации и паспорт — 1 шт.
- Упаковка — 1 шт.

9. СВЕДЕНИЯ ОБ УТИЛИЗАЦИИ

- По истечении срока службы (эксплуатации) изделие не представляет опасности для жизни, здоровья людей и окружающей среды.
- Утилизация осуществляется в соответствии с требованиями действующего законодательства.

10. СВЕДЕНИЯ О РЕАЛИЗАЦИИ И СЕРТИФИКАЦИИ

- Цена изделия договорная, определяется при заключении договора.
- Предпродажной подготовки изделия не требуется.
- Изделие сертифицировано согласно ТР ТС. Информация о сертификации нанесена на упаковку.



Периодическое обслуживание

Данный светильник снабжен несменяемой аккумуляторной батареей. Для обеспечения требуемой надежности необходимо не реже одного раза в 6 месяцев проводить проверку длительности работы светильника от аккумуляторной батареи. Для проверки отключают фазное питание от сетевого зажима L и замеряют продолжительность работы от аккумуляторной батареи. Если время работы менее 3 часов, светильник необходимо заменить.

4. ОБЯЗАТЕЛЬНЫЕ ТРЕБОВАНИЯ И РЕКОМЕНДАЦИИ ПО ЭКСПЛУАТАЦИИ

⚠ ВНИМАНИЕ! Данный светильник нельзя использовать со светорегуляторами (диммерами)!

- 4.1. Условия эксплуатации:
 - эксплуатация только внутри помещений;
 - температура окружающего воздуха от 0 до +50 °С или кратковременно до +75 °С;
 - относительная влажность воздуха не более 90%, без конденсации влаги;
 - отсутствие в воздухе паров и примесей агрессивных веществ (кислот, щелочей и пр.).
- 4.2. Не устанавливайте светильник рядом с источниками тепла.
- 4.3. Не подвергайте светильник механическим нагрузкам.
- 4.4. Для достаточного охлаждения рекомендуется обеспечить над светильником свободное пространство не менее 40 мм.
- 4.5. Не допускайте попадания воды, грязи и мелких предметов внутрь источника, а также образования конденсата.
- 4.6. При работе светильника в условиях повышенных температур (пожара, воспламенений и т. п.) светильник требуется заменить.
- 4.7. При выборе места установки светильника предусмотрите возможность обслуживания для замены АКБ. Не устанавливайте светильник в местах, доступ к которым будет впоследствии невозможен.
- 4.8. При эксплуатации источников питания периодически производите профилактическую очистку от пыли и загрязнений. Периодичность профилактического обслуживания зависит от степени загрязнения воздуха. В условиях проведения строительно-отделочных работ может потребоваться систематическая профилактика.
- 4.9. Не допускайте попадания воды на светильник, драйвер или контроллер, не эксплуатируйте в помещениях с высокой влажностью и возможностью образования конденсата (мокрые ванные комнаты, бассейны).
- 4.10. Не разбирайте устройство, не вносите изменения в конструкцию.
- 4.11. При снижении продолжительности работы светильника от аккумулятора до меньшего времени, чем указано в характеристиках, необходимо произвести замену аккумуляторной батареи.
- 4.12. После замены АКБ на аккумуляторе (ярлыке, бирке) требуется нанести дату ее установки и ввода в эксплуатацию. Данная операция выполняется монтажником с соответствующей квалификацией и допуском.

⚠ ВНИМАНИЕ! Рекомендуется не реже одного раза в месяц проверять работоспособность светильника и АКБ нажатием кнопки «Тест».

- 4.13. Возможные неисправности и методы их устранения

Неисправность	Причина неисправности	Метод устранения
Светильник не светится	Нет контакта в соединениях	Тщательно проверьте все подключения
	Неисправность светильника	Обратитесь к поставщику для замены по гарантии
Светильник мигает в выключенном состоянии	В сети AC 230 В установлен выключатель с подсветкой и (или) датчик движения (освещения)	Замените выключатель на модель без подсветки. Используйте датчик движения (освещения) только с релейным выходом
	В сети AC 230 В установлен регулятор яркости (диммер)	Удалите регулятор яркости (диммер)
Нестабильное свечение, мерцание	Неисправен драйвер светильника или сам светильник	Обратитесь к поставщику для гарантийного обслуживания или замены

2.3. Характеристики БАП

Модель [артикул] БАП	036719
Мощность, потребляемая в режиме заряда аккумулятора	2.5 Вт
Тип аккумулятора	Li-Ion
Напряжение	3.7 В
Емкость	2.6 А/ч
Возможность замены аккумулятора	Несменяемый
Индикация работы	Светодиодный индикатор зеленого цвета на боковой панели

2.4. Дополнительная маркировка моделей

Обозначение	Цвет свечения	Цветовая температура*
White	Белый чистый, для офисов и магазинов	6000 К
Day	Белый дневной, для жилых помещений	4000 К
Warm	Белый теплый, аналогичный лампе накаливания	3000 К

* Указано типовое значение.

2.5. Цвет корпуса

Обозначение	Цвет корпуса
WH	Белый

3. УСТАНОВКА И ПОДКЛЮЧЕНИЕ

⚠ ВНИМАНИЕ! Перед началом всех работ отключите электропитание. Запрещается подключать светильник к сети AC 230 В без драйвера из комплекта поставки. Запрещается подключать или отключать светильник от драйвера, который находится под напряжением. Все работы должны проводиться только квалифицированным специалистом.

- 3.1. Извлеките светильник из упаковки и убедитесь в отсутствии механических повреждений.
- 3.2. Соедините разъемы блока питания и светильника. Между светильником и блоком питания используется специальный разъем с фиксатором.
- 3.3. Подготовьте место для установки светильника.
- 3.4. Подключите к блоку питания обесточенные провода сетевого питания AC 230 В (маркировка PRI, INPUT, «вход» на блоке питания).
- 3.5. Установите светильник и блок питания в ячейку Т-профиля «Армстронг», как показано на рис. 2. Не размещайте блок питания на задней поверхности светильника. Разместите его на соседней декоративной панели. Это снизит нагрев и продлит ресурс светильника.
- 3.6. Включите питание и проверьте работоспособность светильника.
- 3.7. Если светильник не заработал должным образом, проверьте правильность подключения в соответствии с таблицей возможных неисправностей (п. 4.13).
- 3.8. Если устранить неисправность не удалось, обесточьте светильник, демонтируйте его и свяжитесь с представителем торгового предприятия для обслуживания по гарантии. Дополнительно поставляемые аксессуары расширяют сферу применения светильника. SPX-T4 (арт. 029583) — набор для подвешивания панелей 600×600 мм. В комплекте 4 тросика с держателями, винты для крепления. Длина троса 1 м. Максимальная нагрузка 60 кг. Для установки подвесного комплекта (см. рис. 3) необходимо закрепить на светильнике 4 уголка, используя усиленные винты из комплекта поставки подвесного крепления. Проденьте в свободные отверстия уголков тросы до бобышек (рис. 3, поз. F).



ОСОБЕННОСТИ ПОДКЛЮЧЕНИЯ И ЭКСПЛУАТАЦИИ МОДЕЛЕЙ С БАП 036719

Электрическое подключение

Подключите провода сетевого питания к зажимам клеммной колодки светильника (см. рис. 4): L (фаза постоянного включения) — должен быть постоянно подключен к фазному проводнику сетевого питания; L1 (фаза отключаемая) — фазный провод, идущий от выключателя света; подключается, если предполагается использовать светильник в системе общего освещения и требуется включать/отключать его вместе с остальными светильниками; N — нулевой проводник; PE — защитное заземление.

Основные режимы работы и управления

Светильник поставляется с присоединенной аккумуляторной батареей в состоянии готовности к работе. Светильник находится в режиме ожидания и переходит в дежурный режим при первом присоединении сетевого питания к контактным зажимам L и N. Отключение сетевого питания от этих зажимов переводит светильник из дежурного режима в режим аварийной работы от встроенной аккумуляторной батареи. Светильник будет работать не менее 3 часов, затем отключится. Возобновление подачи питания на зажимы L и N переведет светильник в дежурный режим и режим заряда батареи. Для работы в системе общего освещения светильник снабжен отдельным блоком питания, который подключен к дополнительному зажиму на клеммной колодке L1. При необходимости работы данного светильника совместно с общим освещением к зажиму L1 подключается фазный проводник, коммутируемый выключателем освещения в помещении.

При транспортировке, хранении или длительном периоде бездействия необходимо перевести светильник в режим ожидания, для чего требуется отсоединить любой из проводов питания светильника от клеммного зажима на контроллере аварийного режима на время более 3 с, а затем присоединить обратно (см. рис. 4). Эта операция переведет контроллер в режим ожидания. Светильник автоматически перейдет в дежурный режим после подключения к сети.

Для контроля и проверки светильник снабжен вынесенными на боковую сторону индикатором зеленого цвета и испытательным устройством-кнопкой. Нажатие на кнопку переведет светильник в режим работы от батареи. Зеленое свечение индикатора соответствует нормальной работе в дежурном режиме. Свечение индикатора отсутствует в аварийном режиме работы или при неисправности аккумуляторной батареи.

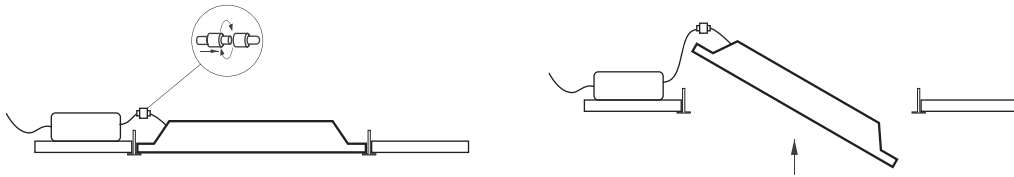


Рис. 2. Установка и подключение светильника

Закрепите на поверхности потолка 4 цанговых держателя, для этого сам механизм цангового зажима необходимо предварительно вывернуть по резьбе из обоймы, как показано на рис. 3 (поз. С-Е). Прикрепите обоймы к потолку.

Для крепления используйте комплектные дюбели и шурупы (поз. Е, рис. 3). Проденьте трос в цанговый держатель на длину 30–50 мм, проденьте свободный конец троса в боковое отверстие обоймы и заверните в нее цанговый зажим с тросом (рис. 3, поз. F). Выполните эти операции для всех 4 подвесов. Отрегулируйте длину тросовых подвесов, для чего нажмите на выступ цангового зажима и плавно перемещайте трос.

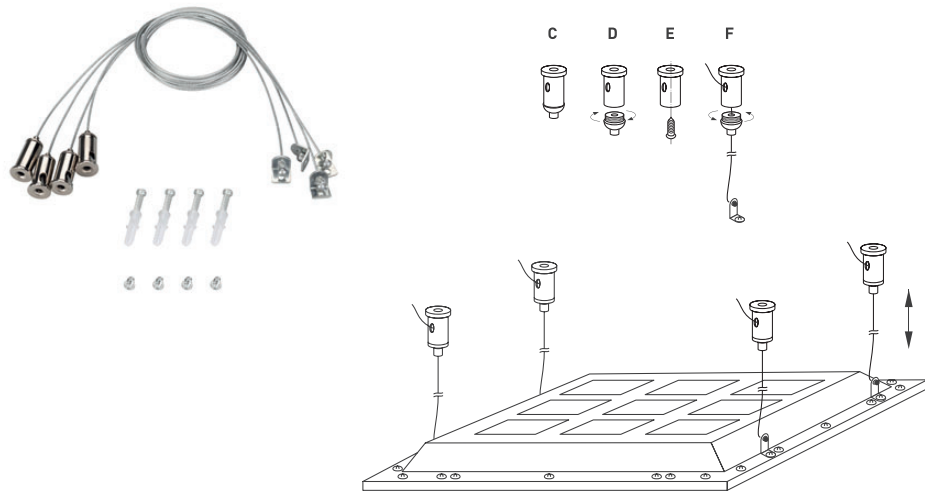
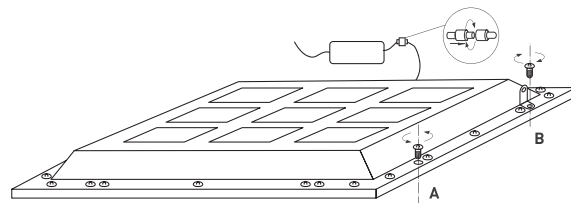


Рис. 3. Установка светильника подвесным способом

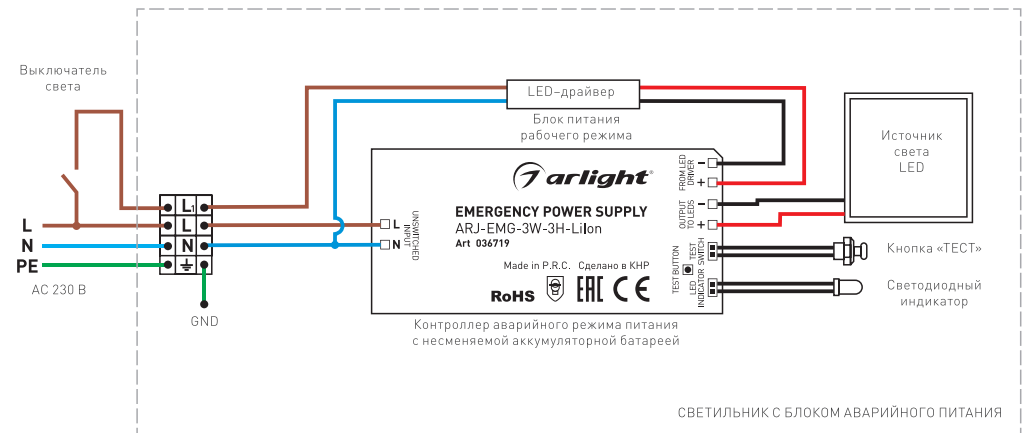


Рис. 4. Электрическая схема подключения моделей с БАП 036719

