

Электронная документация

## АЛЮМИНИЕВЫЙ ПРОФИЛЬ

### SL-MINI-10-3000 ANOD

### ОПИСАНИЕ

- Накладной/Встраиваемый миниатюрный профиль, выполненный в серебристом цвете.
- Создание тонких линий света благодаря малой ширине и оптимальной высоте.

### ПРИМЕНЕНИЕ

- Подсветка мебели, пазов, ниш и других элементов интерьера.
- Подходит для встраивания в паз.
- Для светодиодных лент шириной до 7 мм.



7 мм




Накладной/Встраиваемый



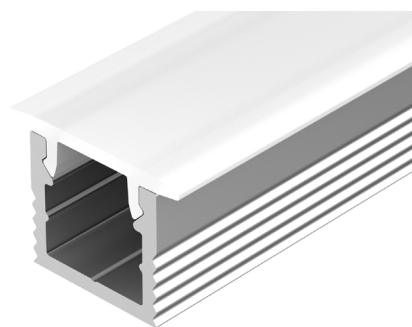
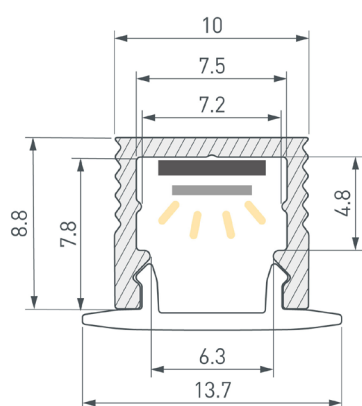
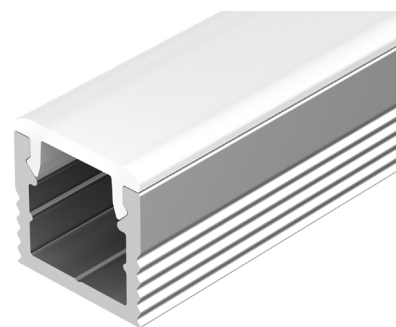
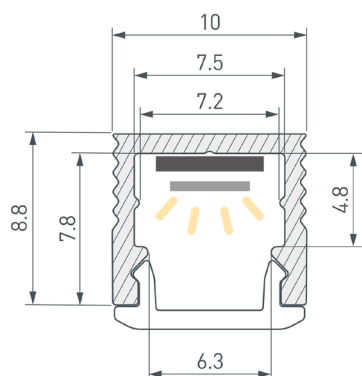
Серебристый

### ПАРАМЕТРЫ

|  |  |
|--|--|
| Артикул  | <b>064305</b>  |
| Модель   | <b>SL-MINI-10-3000 ANOD</b>  |
| Цвет   |  <b>серебристый</b> |
| Покрытие   | <b>анодированное</b>   |
| Форма (сечение)                                    | <b>прямоугольная</b>   |
| Назначение   | <b>для контурной подсветки</b>   |
| Размеры профиля                                    | <b>3000×10×8.8 мм</b>  |
| Ширина площадки для лент                           | <b>7.5 мм</b>  |
| Рассеиваемая (отводимая) тепловая мощность* на 1 м | <b>10 Вт</b>   |

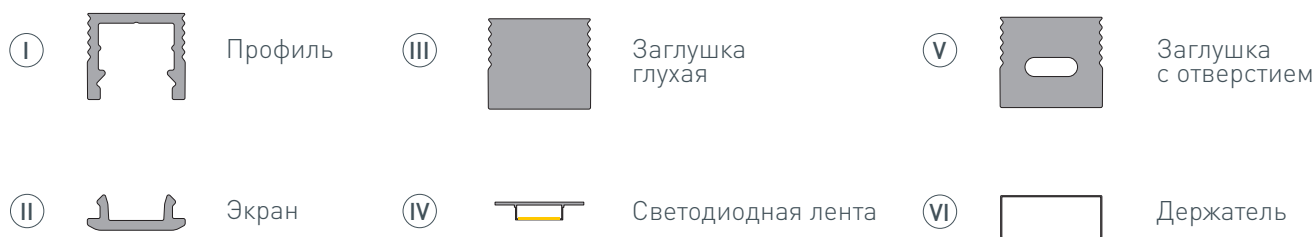
\* При использовании светодиодных лент и линеек.

# ЧЕРТЕЖ

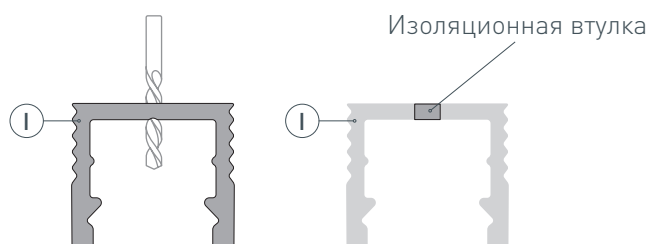


# РУКОВОДСТВО ПО МОНТАЖУ ПРОФИЛЯ

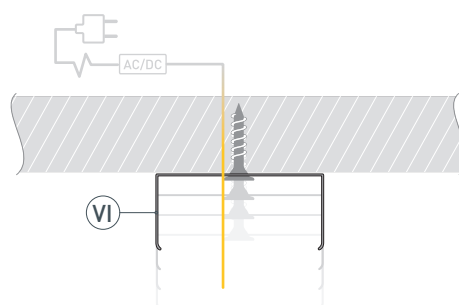
Установка профиля на держатели  
Необходимые компоненты:



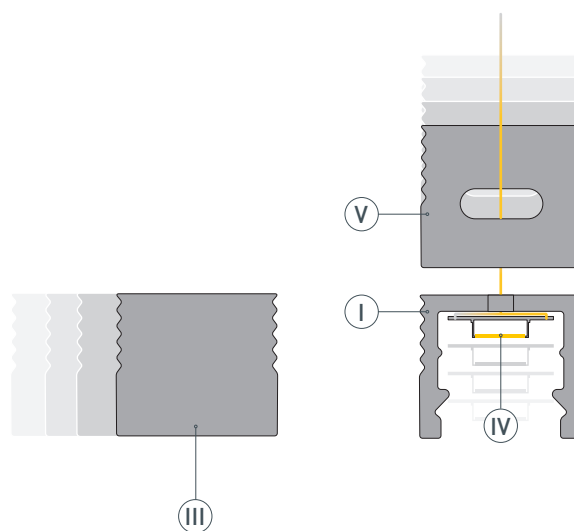
- 1** / Просверлите отверстия в профиле ① для вывода кабеля питания светодиодной ленты. Установите и зафиксируйте в профиле ① в отверстии для кабеля питания светодиодной ленты проходную изоляционную втулку.



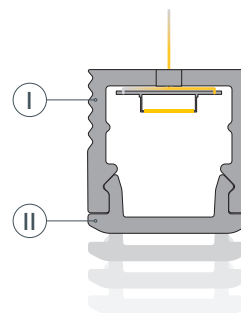
- 2** / Закрепите держатели ⑥ на поверхности и выведите кабель от источника питания для светодиодной ленты.



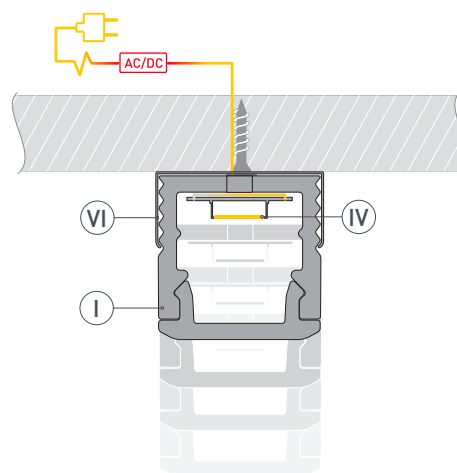
- 3** / Установите на профиль ① глухие заглушки ③ или заглушки с отверстием ⑤. Перед приклеиванием ленты рекомендуется обезжирить поверхность профиля ①. Установите в профиль ① светодиодную ленту ④ и пропустите кабель питания ленты через изоляционную втулку в профиле ① либо через отверстие в заглушке ⑤.



4 / Установите на профиль I экран II.

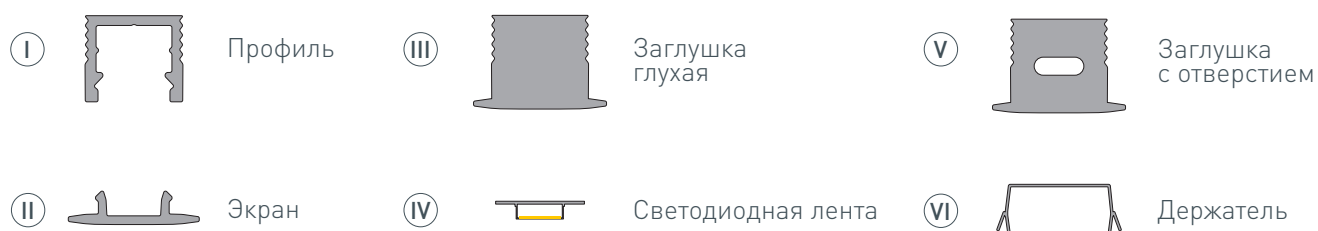


5 / Установите профиль I в держатели VI до щелчка.  
Подключите светодиодную ленту IV к источнику питания, строго соблюдая полярность, обозначенную на плате светодиодной ленты.  
Для обеспечения равномерного свечения ленты по всей длине рекомендуется подавать питание на светодиодную ленту с двух сторон.

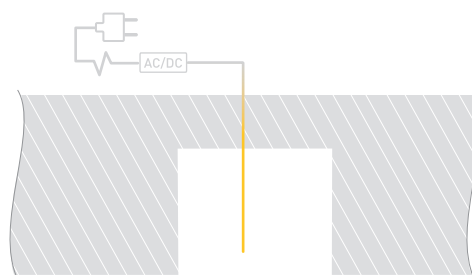


# РУКОВОДСТВО ПО МОНТАЖУ ПРОФИЛЯ

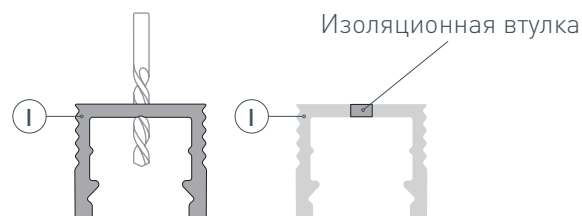
Установка профиля на держатели  
Необходимые компоненты:



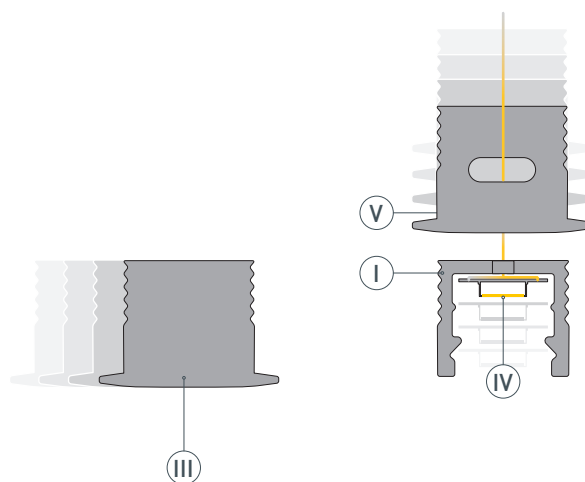
- 1** / Подготовьте на поверхности паз для установки профиля и выведите наружу кабель от блока питания светодиодной ленты.



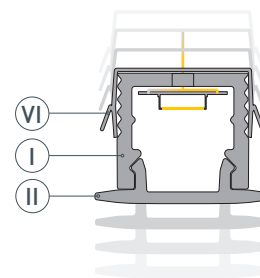
- 2** / Просверлите отверстия в профиле ① для вывода кабеля питания светодиодной ленты. Установите и зафиксируйте в профиле ① в отверстии для кабеля питания светодиодной ленты проходную изоляционную втулку.



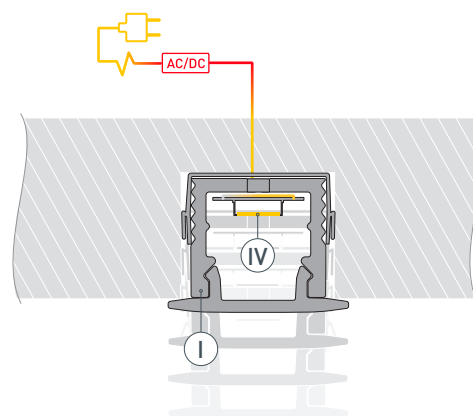
- 3** / Установите на профиль ① глухие заглушки ③ или заглушки с отверстием ⑤. Перед приклеиванием ленты рекомендуется обезжирить поверхность профиля ①. Установите в профиль ① светодиодную ленту ④ и пропустите кабель питания ленты через изоляционную втулку в профиле ① либо через отверстие в заглушке ⑤.



- 4 / Установите на профиль **I** экран **II** и держатели **VI** до щелчка.



- 5 / Плотно установите смонтированный профиль **I** в паз. Подключите светодиодную ленту **IV** к источнику питания, строго соблюдая полярность, обозначенную на плате светодиодной ленты. Для обеспечения равномерного свечения ленты по всей длине рекомендуется подавать питание на светодиодную ленту с двух сторон.



## СОПУТСТВУЮЩИЕ ТОВАРЫ И АКСЕССУАРЫ

Приобретаются отдельно

Экран



**049024**  
SL-W9-F-2000 OPAL

Экран



**049021**  
SL-W9-2000 OPAL

Экран



**064315**  
SL-W9-3000 OPAL

Экран



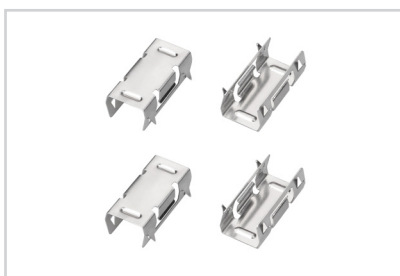
**064171**  
SL-W9-10000 OPAL

Держатель



**049443**  
SL-MINI-10

Держатель

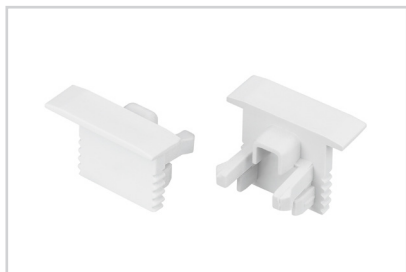


**049455**  
SL-MINI-10-F

## СОПУТСТВУЮЩИЕ ТОВАРЫ И АКСЕССУАРЫ

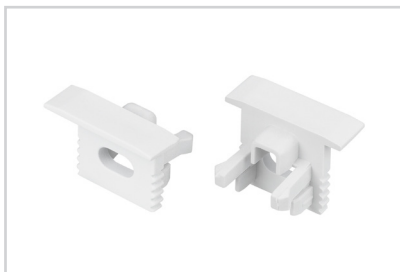
Приобретаются отдельно

Заглушка



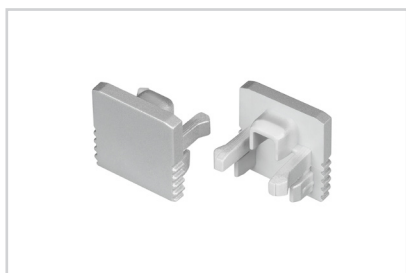
**049453**  
SL-MINI-10-F WHITE глухая

Заглушка



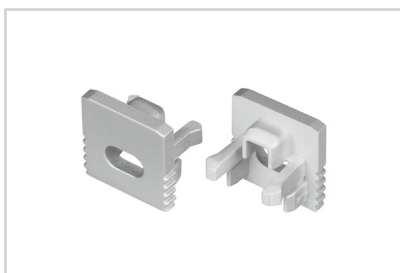
**049454**  
SL-MINI-10-F WHITE с отверстием

Заглушка



**049411**  
SL-MINI-10 глухая

Заглушка



**049413**  
SL-MINI-10 с отверстием