



Электронная документация

## АЛЮМИНИЕВЫЙ УГОЛОК

ARH-W15×15×1.5-2000 ANOD

### ОПИСАНИЕ

- Алюминиевый уголок серебристого цвета для установки лент и интерьерных работ.

### ПРИМЕНЕНИЕ

- Может применяться для декоративной отделки стен, потолков и иных элементов интерьера с установкой через:
  - монтажный клей;
  - двусторонний скотч;
  - саморезы.
- Служит основанием и теплоотводом, продлевает жизнь светодиодным лентам.
- Для светодиодных лент шириной до 13 мм.



13 мм




Накладной\*



Серебристый

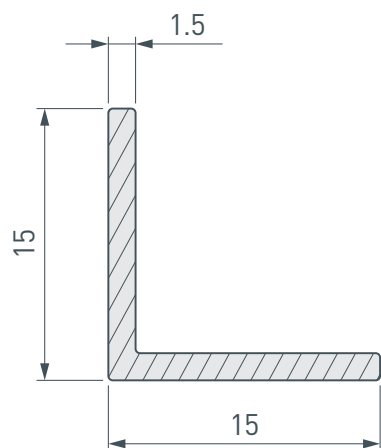
### ПАРАМЕТРЫ

|   |  |
|---|--|
| Артикул   | <b>026372</b>  |
| Модель  | <b>ARH-W15×15×1.5-2000 ANOD</b>  |
| Цвет  |  <b>серебристый</b> |
| Покрытие  | <b>анодированное</b>   |
| Форма (сечение)                                     | <b>угловая</b>   |
| Назначение  | <b>для отделки интерьеров</b>  |
| Размеры полосы                                      | <b>3000×15×15 мм</b>   |
| Ширина площадки для лент                            | <b>13.5 мм</b>   |
| Рассеиваемая (отводимая) тепловая мощность** на 1 м | <b>16 Вт</b>   |

\* Не ограничивается указанными способами монтажа.

\*\* При использовании светодиодных лент и линеек.

# ЧЕРТЕЖ

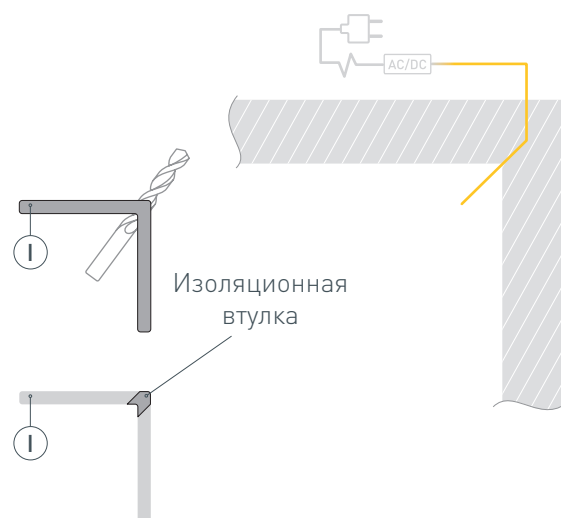


# РУКОВОДСТВО ПО МОНТАЖУ ПРОФИЛЯ

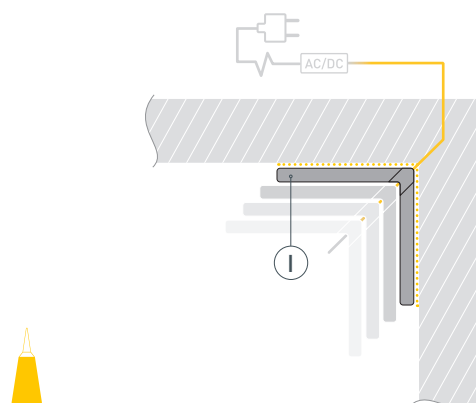
Установка уголка на монтажный клей  
Необходимые компоненты:



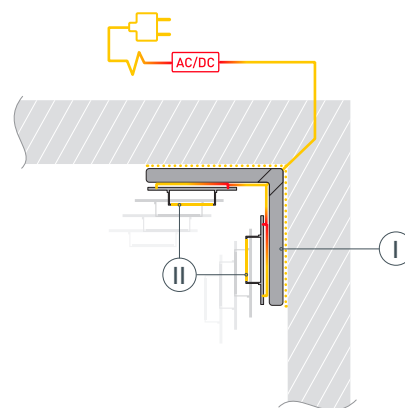
- 1 /** Подготовьте поверхность для установки уголка ①.  
Выведите наружу кабель от источника питания для светодиодных лент.  
Просверлите отверстие в уголке ① для вывода кабеля питания светодиодных лент. Установите и зафиксируйте в уголке ① в отверстии для кабеля питания светодиодных лент проходную изоляционную втулку.



- 2 /** Проведите кабель питания через изоляционную втулку в уголке ①. Нанесите слой монтажного клея на предварительно обезжиренный уголок ①.  
Установите подготовленный уголок ① на поверхность. При необходимости удалите излишки клея.



- 3 /** Перед приклеиванием светодиодных лент ② рекомендуется обезжирить поверхность уголка ①.  
Установите светодиодные ленты ② на уголок ①.  
Максимально допустимая для подключения длина отрезка светодиодной ленты указана в инструкции к светодиодной ленте.  
Подключите светодиодные ленты ② к источнику питания, строго соблюдая полярность, обозначенную на плате светодиодной ленты. Для обеспечения равномерного свечения ленты по всей длине рекомендуется подавать питание на светодиодную ленту с двух сторон.

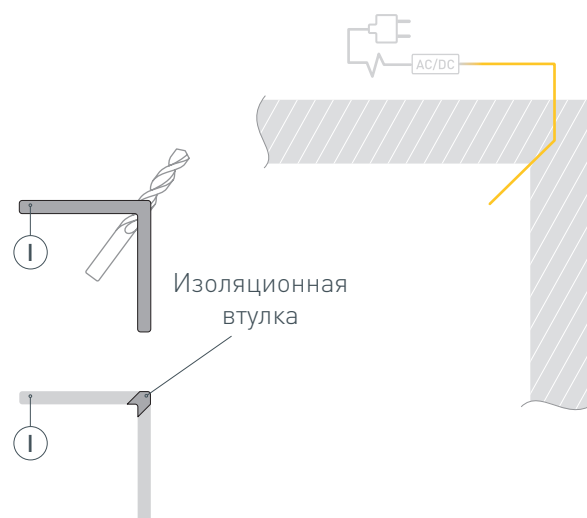


# РУКОВОДСТВО ПО МОНТАЖУ ПРОФИЛЯ

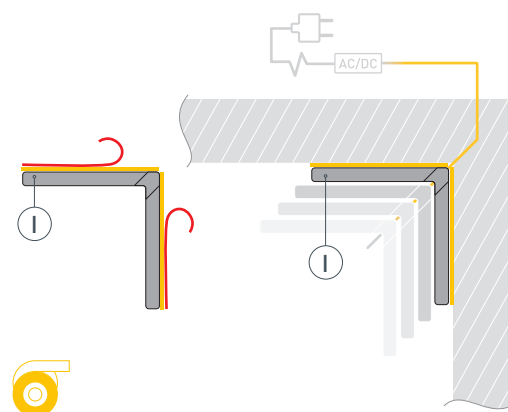
Установка уголка на двусторонний скотч  
Необходимые компоненты:



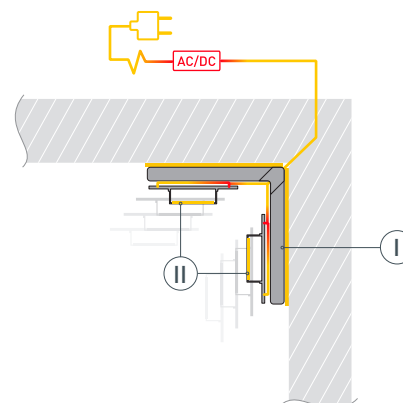
- 1 /** Подготовьте поверхность для установки уголка Ⓘ.  
Выведите наружу кабель от источника питания для светодиодных лент.  
Просверлите отверстие в уголке Ⓘ для вывода кабеля питания светодиодных лент. Установите и зафиксируйте в уголке Ⓘ в отверстии для кабеля питания светодиодных лент проходную изоляционную втулку.



- 2 /** Наклейте двусторонний скотч на предварительно обезжиренный уголок Ⓘ. Снимите защитный слой со скотча. Проведите кабель питания через изоляционную втулку в уголке Ⓘ. Установите подготовленный уголок Ⓘ на поверхность.



- 3 /** Перед приклеиванием светодиодных лент Ⓜ рекомендуется обезжирить поверхность уголка Ⓘ. Установите светодиодные ленты Ⓜ на уголок Ⓘ. Максимально допустимая для подключения длина отрезка светодиодной ленты указана в инструкции к светодиодной ленте. Подключите светодиодные ленты Ⓜ к источнику питания, строго соблюдая полярность, обозначенную на плате светодиодной ленты. Для обеспечения равномерного свечения ленты по всей длине рекомендуется подавать питание на светодиодную ленту с двух сторон.

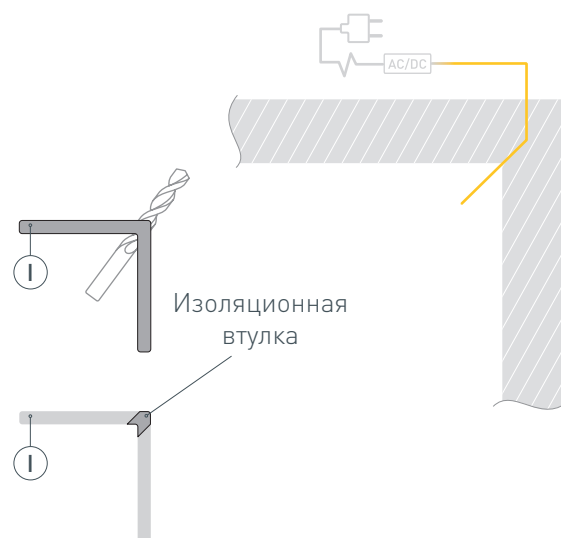


# РУКОВОДСТВО ПО МОНТАЖУ ПРОФИЛЯ

Установка уголка на саморезы  
Необходимые компоненты:



- 1** / Подготовьте поверхность для установки уголка Ⓘ.  
Выведите наружу кабель от источника питания для светодиодных лент.  
Просверлите отверстие в уголке Ⓘ для вывода кабеля питания светодиодных лент. Установите и зафиксируйте в уголке Ⓘ в отверстии для кабеля питания светодиодных лент проходную изоляционную втулку.



- 2** / Просверлите отверстия  $\varnothing 4$  мм для установки уголка Ⓘ на саморезы, расстояние между ними должно быть 500 мм.  
С помощью зенковки снимите фаску, чтобы подготовить отверстие для посадки самореза, как показано на рис. 1.

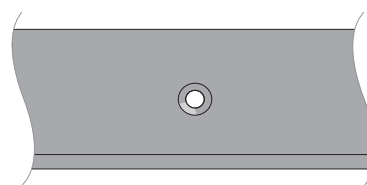
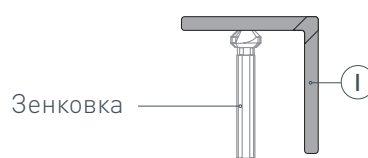
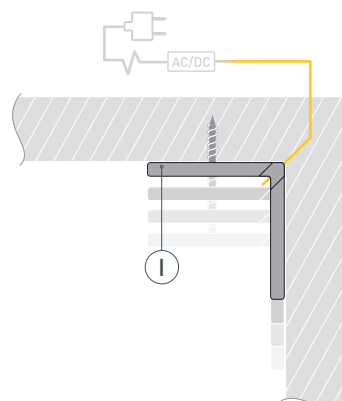


Рис. 1. Уголок Ⓘ со снятой фаской, вид сверху

- 3** / Перед установкой уголка Ⓘ разметьте места крепления на поверхности. Проведите кабель питания через изоляционную втулку в уголке Ⓘ и установите уголок Ⓘ на поверхность с помощью саморезов.



- 4 / Перед приклеиванием светодиодной ленты ② рекомендуется обезжирить поверхность уголка ①.  
 Установите светодиодные ленты ② на уголок ①.  
 Максимально допустимая для подключения длина отрезка светодиодной ленты указана в инструкции к светодиодной ленте.  
 Подключите светодиодные ленты ② к источнику питания, строго соблюдая полярность, обозначенную на плате светодиодной ленты. Для обеспечения равномерного свечения ленты по всей длине рекомендуется подавать питание на светодиодную ленту с двух сторон.

