

СВЕТИЛЬНИКИ TITAN

ПРИМЕНЕНИЕ

- Светодиодная панель предназначена для освещения жилых, офисных, торговых и других помещений.

ОСОБЕННОСТИ

- Доступны различные способы монтажа — подвесной, в ячейку Т-профиля Армстронг.
- Размер панели оптимален для установки в подвесные потолки типа Армстронг.
- Корпус выполнен из алюминия с порошковым покрытием. Это позволяет хорошо отводить тепло и увеличить время работы до 50 000 часов.
- Конструкция светильника и применение высококачественных материалов полностью исключают пожелтение.

ПАРАМЕТРЫ

Напряжение питания сети	AC 230 В
Частота питающей сети	50/60 Гц
Угол излучения	120°
Класс светораспределения	П
Тип КСС	Д
Индекс цветопередачи	CRI>80
Световой поток	4000 лм
Мощность	40 Вт
Коэффициент пульсации	<0.5%
Коэффициент мощности	>0.95
Срок службы*	50 000 ч
Степень пылевлагозащиты	IP20
Класс защиты от поражения электрическим током	II
Рабочая температура окружающей среды	-10... +45 °C
Габаритные размеры, Д×Ш×В	595×595×30 мм
Вес	1.75 кг
Гарантийный срок	36 мес

* При соблюдении условий эксплуатации и снижении яркости не более чем на 30% от первоначальной.

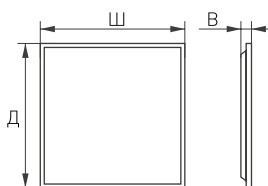


Рис. 1. Чертеж и габаритные размеры.



МОДЕЛИ

Артикул	Модель	Цветовая температура*	Цвет свечения
030304	Светильник DL-TITAN-S600×600-40W Warm3000	3000 К	Белый теплый, аналогичный лампе накаливания
030302	Светильник DL-TITAN-S600×600-40W Day4000	4000 К	Белый дневной, для жилых помещений
030305	Светильник DL-TITAN-S600×600-40W White6000	6000 К	Белый чистый, для офисов и магазинов

* Указано типовое значение.

УСТАНОВКА И ПОДКЛЮЧЕНИЕ

- Соедините разъемы блока питания и светильника. Между светильником и блоком питания используется специальный разъем с фиксатором.
- Подготовьте место для установки светильника.
- Подключите к блоку питания обесточенные провода сетевого питания AC 230 В (маркировка «PRI», «INPUT», вход на блоке питания).
- Установите светильник и блок питания в ячейку Т-профиля Армстронг, как показано на рис. 2. Не размещайте блок питания на задней поверхности светильника. Разместите его на соседней декоративной панели. Это снизит нагрев и продлит ресурс светильника.
- Включите светильник и проверьте его работоспособность.

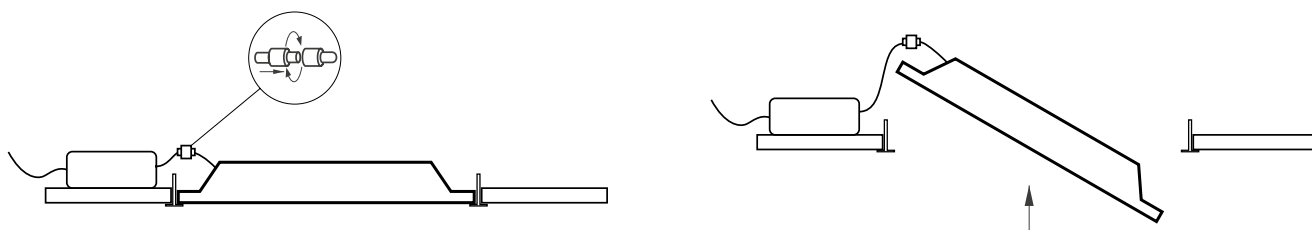


Рисунок 2. Установка и подключение светильника

Для подвешного монтажа необходимо использовать набор для подвешивания панелей SPX-T4 (арт. 029583 — приобретается отдельно).

- Закрепите на светильнике 4 уголка, используя усиленные винты из комплекта поставки подвешного крепления (см. рис. 3).
- Проденьте в свободные отверстия уголков тросы до бобышек (рис. 3, поз. F).
- Закрепите на поверхности потолка 4 цанговых держателя, для этого сам механизм цангового зажима необходимо предварительно вывернуть по резьбе из обоймы, как показано на рис. 3 (позиции С-Е).
- Закрепите обоймы к потолку. Для крепления используйте комплектные дюбели и шурупы (поз. Е, рис. 3).
- Проденьте трос в цанговый держатель на длину 30-50 мм, проденьте свободный конец троса в боковое отверстие обоймы и заверните в нее цанговый зажим с тросом (рис. 3, поз. F).
- Выполните эти операции для всех 4 подвесов.
- Отрегулируйте длину тросовых подвесов, для чего нажмите на выступ цангового зажима и плавно перемещайте трос.

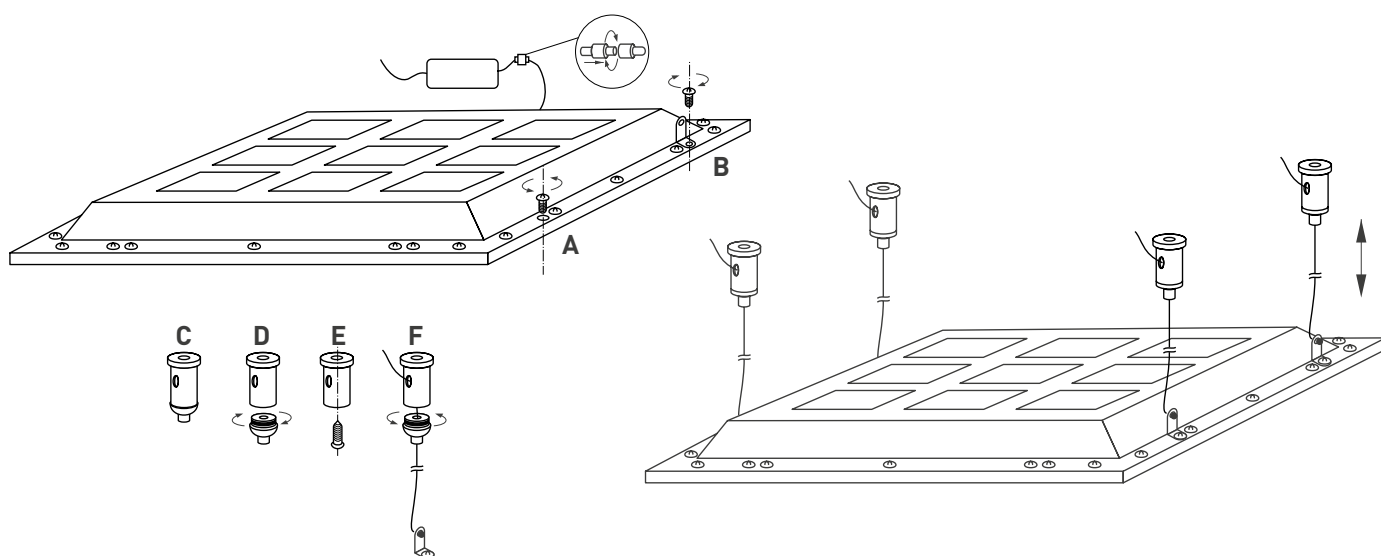


Рисунок 3. Установка и подключение светильника