

Электронная документация

## АЛЮМИНИЕВЫЙ ПРОФИЛЬ

### ARH-KANT-H16-2000 ANOD

### ОПИСАНИЕ

- Накладной профиль.
- Компактные размеры.
- Доступны экраны разных форм.

### ПРИМЕНЕНИЕ

- Подсветка мебели, пазов, ниш и других элементов интерьера.
- Для светодиодных лент шириной до 10 мм.



10 мм




Угловой

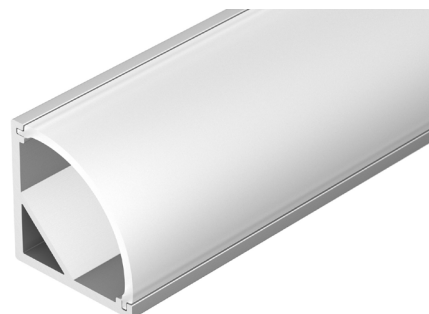
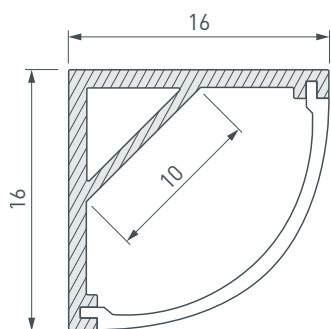


Серебристый

### ПАРАМЕТРЫ

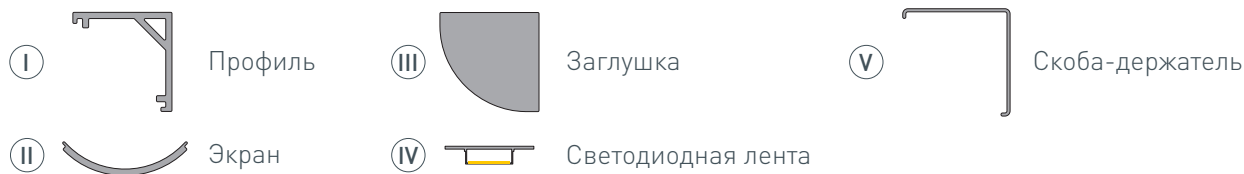
Артикул	<b>016178</b>
Модель	<b>ARH-KANT-H16-2000 ANOD</b>
Цвет	 <b>серебристый</b>
Покрытие	<b>анодированное</b>
Форма (сечение)	<b>угловой</b>
Назначение	<b>для контурной подсветки</b>
Размеры профиля	<b>2000×16×16 мм</b>
Ширина площадки для лент	<b>10 мм</b>

# ЧЕРТЕЖ

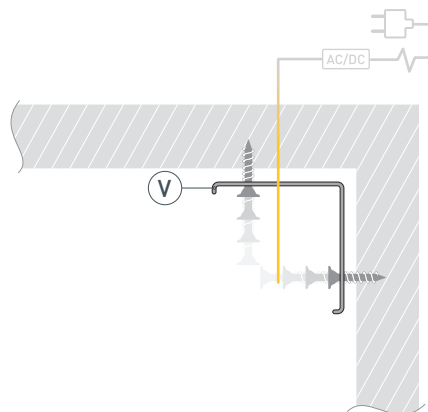


## РУКОВОДСТВО ПО МОНТАЖУ ПРОФИЛЯ

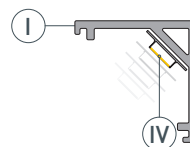
Установка профиля на скобы-держатели.  
Необходимые компоненты:



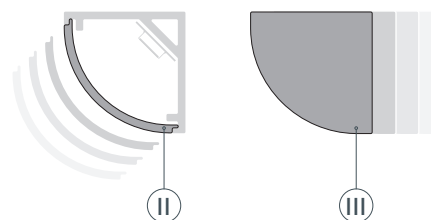
- 1 / Закрепите скобы-держатели (V) на поверхности и выведите кабель от блока питания светодиодной ленты.



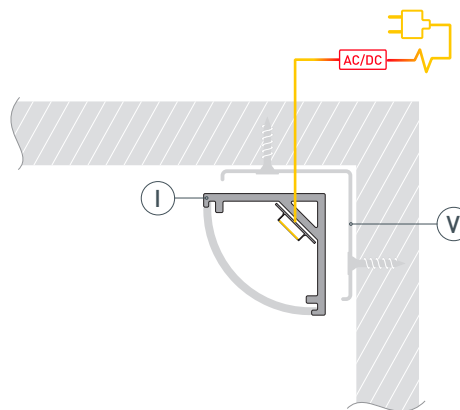
- 2 / Установите в профиль (I) светодиодную ленту (IV).



- 3 / Установите на профиль экран (II), а затем заглушку (III).



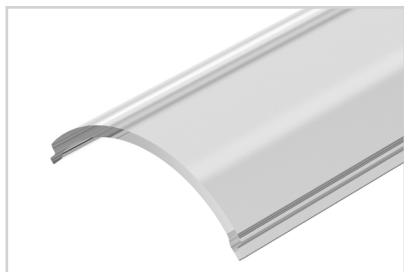
- 4 / Установите профиль (I) в скобы-держатели (V) и соедините кабели питания светодиодной ленты.



## СОПУТСТВУЮЩИЕ ТОВАРЫ И АКСЕССУАРЫ

Приобретаются отдельно

Экран



**016633**  
ARH-KANT-H16-2000 Round Clear-PM

Экран



**016632**  
ARH-KANT-H16-2000 Round Frost-PM

Экран



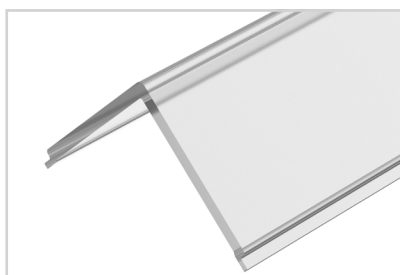
**016932**  
ARH-KANT-H16-2000 Round Opal

Экран



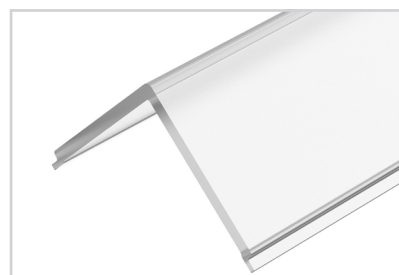
**016635**  
ARH-KANT-H16-2000 Round Opal-PM

Экран



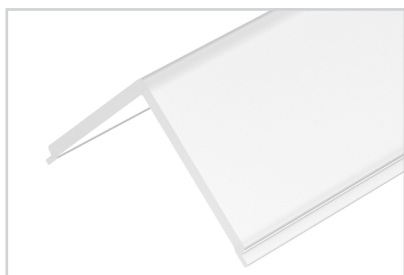
**016634**  
ARH-KANT-H16-2000 Square Clear-PM

Экран



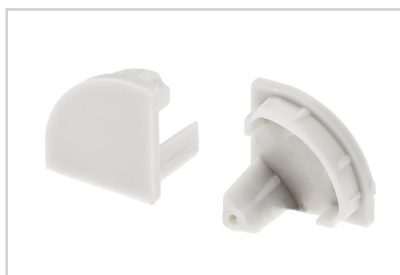
**016581**  
ARH-KANT-H16-2000 Square Frost-PM

Экран



**016580**  
ARH-KANT-H16-2000 Square Opal-PM

Заглушка



**016567**  
ARH-KANT-16R глухая

Заглушка

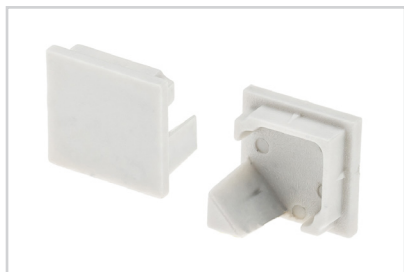


**016189**  
ARH-KANT-16R с отверстием

## СОПУТСТВУЮЩИЕ ТОВАРЫ И АКСЕССУАРЫ

Приобретаются отдельно

Заглушка



**016566**  
ARH-KANT-16S глухая

Заглушка



**016179**  
ARH-KANT-16S с отверстием

Держатель



**016432**  
ARH-KANT-16

Держатель



**024486**  
SL-KANT-H16