



Электронная документация

## АЛЮМИНИЕВЫЙ ПРОФИЛЬ

**SL-LINE-2011M-2000 ANOD**

### ОПИСАНИЕ

- Накладной/подвесной профиль.
- Доступны экраны разных форм.

### ПРИМЕНЕНИЕ

- Подсветка мебели, пазов, ниш и других элементов интерьера.
- Для светодиодных лент и линеек шириной до 16 мм.



16 мм




Накладной/подвесной



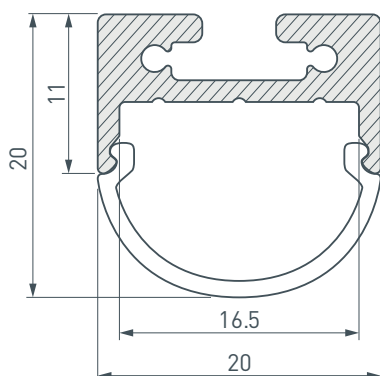
Серебристый

### ПАРАМЕТРЫ

|  |  |
|--|--|
| Артикул  | <b>023720</b>  |
| Модель   | <b>SL-LINE-2011M-2000 ANOD</b>   |
| Цвет   |  <b>серебристый</b> |
| Покрытие   | <b>анодированное</b>   |
| Форма (сечение)                                    | <b>прямоугольный</b>   |
| Назначение   | <b>для прямоугольных светильников</b>  |
| Размеры профиля                                    | <b>2000×20×11 мм</b>   |
| Ширина площадки для лент                           | <b>16.5 мм</b>   |
| Рассеиваемая (отводимая) тепловая мощность* на 1 м | <b>17 Вт</b>   |

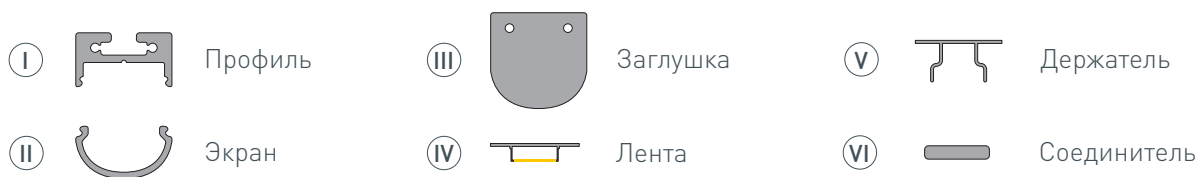
\* При использовании светодиодных лент и линеек.

# ЧЕРТЕЖ

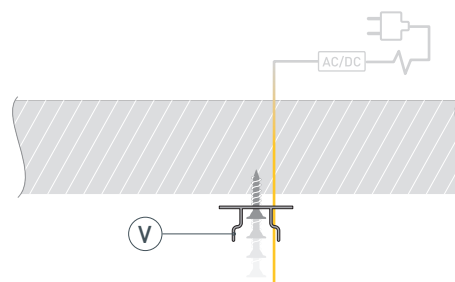


# РУКОВОДСТВО ПО МОНТАЖУ ПРОФИЛЯ

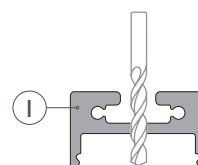
Установка профиля на потолочные держатели.  
Необходимые компоненты:



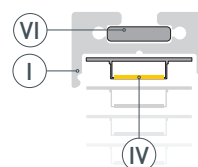
- 1** / Закрепите держатели **Ⓥ** на поверхности и выведите кабель от блока питания светодиодной ленты.



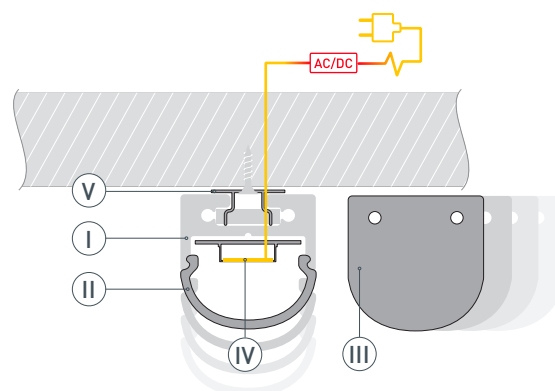
- 2** / Просверлите отверстие в профиле **Ⓘ** для вывода кабеля питания светодиодной ленты.



- 3** / Соедините между собой несколько профилей **Ⓘ** в нужной конструкции и закрепите их между собой соединителями **Ⓦ**. Затем установите светодиодную ленту **Ⓔ**.

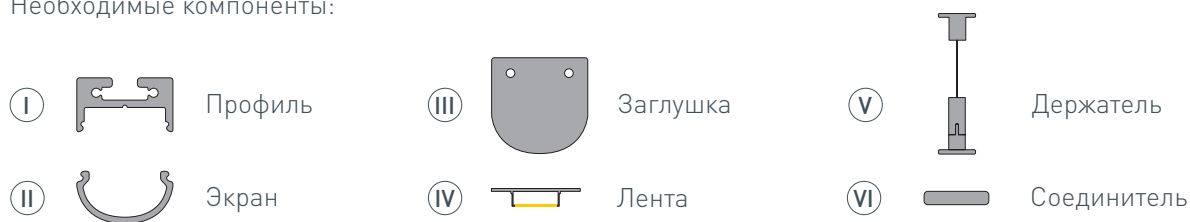


- 4** / Установите получившуюся конструкцию из профилей **Ⓘ** на держатели **Ⓥ**. Подключите светодиодную ленту **Ⓔ** к источнику питания. Затем установите заглушки **ⓓ** и экран **Ⓜ**.

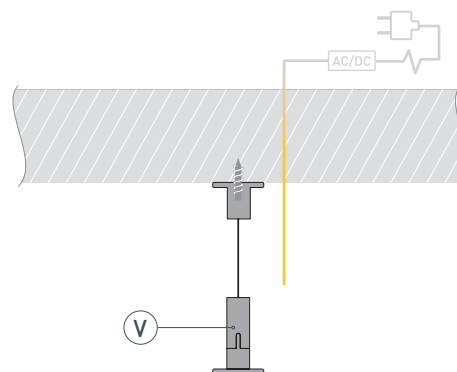


# РУКОВОДСТВО ПО МОНТАЖУ ПРОФИЛЯ

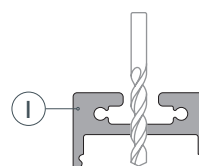
Установка профиля на подвесные держатели.  
Необходимые компоненты:



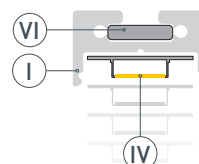
- 1** / Закрепите держатели (Ⓥ) на поверхности и выведите кабель от блока питания светодиодной ленты.



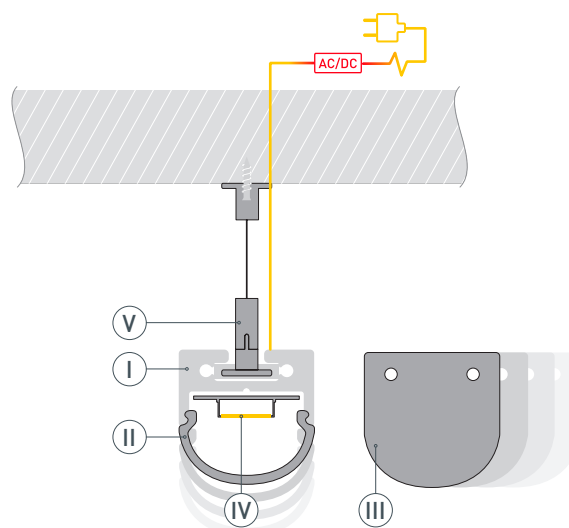
- 2** / Просверлите отверстие в профиле (Ⓘ) для вывода кабеля питания светодиодной ленты.



- 3** / Соедините между собой несколько профилей (Ⓘ) в нужной конструкции и закрепите их между собой соединителями (Ⓦ). Затем установите светодиодную ленту (Ⓦ).



- 4** / Установите получившуюся конструкцию из профилей (Ⓘ) на держатели (Ⓥ). Подключите светодиодную ленту (Ⓦ) к источнику питания. Затем установите заглушки (ⓓ) и экран (Ⓜ).



## СОПУТСТВУЮЩИЕ ТОВАРЫ И АКСЕССУАРЫ

Приобретаются отдельно

Экран



**019259**  
SL-LINE-2011-2000 Round OPAL

Экран



**019258**  
SL-LINE-2011-2000 Square OPAL

Заглушка



**024319**  
SL-LINE-2011M ROUND глухая

Заглушка



**024324**  
SL-LINE-2011M ROUND с отверстием

Заглушка



**024320**  
SL-LINE-2011M SQUARE глухая

Заглушка



**024325**  
SL-LINE-2011M SQUARE с отверстием

Заглушка



**024318**  
SL-LINE-2011M RCT глухая

Заглушка

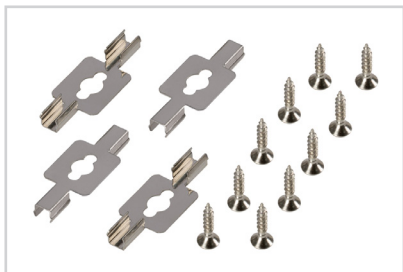


**024322**  
SL-LINE-2011M RCT с отверстием

## СОПУТСТВУЮЩИЕ ТОВАРЫ И АКСЕССУАРЫ

Приобретаются отдельно

Держатель



**019911**  
SL-LINE-2011

Подвес



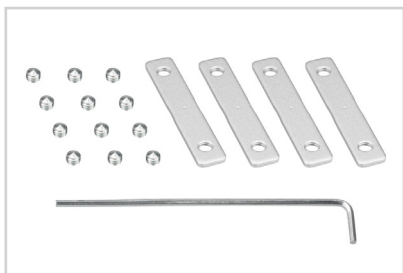
**019391**  
SL-LINE-4 (2x2m)

Подвес



**021561**  
SL-LINE-8M (2x4m)

Соединитель



**021299**  
S2-LINIA-180 Set