

СВЕТИЛЬНИКИ LGD-NIKA-4TR

ПРИМЕНЕНИЕ

- Трековый светодиодный светильник предназначен для организации локального освещения в торговых, демонстрационных, офисных, жилых и других помещениях.

ОСОБЕННОСТИ

- Установка светильника осуществляется на трехфазный трек серии LGD с шиной 4TRA, что позволяет легко менять конфигурацию освещения, свободно перемещая светильник вдоль шины трека.
- Выбор группы, к которой подключен светильник, осуществляется вращением переключателя на адаптере светильника без его отсоединения.
- В серии представлены светильники мощностью 20, 30 и 40 Вт, цвет свечения белый, дневной или теплый белый.

ПАРАМЕТРЫ

Артикул	031234, 031235 031240, 031241 031237, 031238 031243, 031244 031215, 031216 031221, 031222 031227, 031228 031218, 031219 031224, 031225 031231, 031232
Напряжение питания	АС 220–240 В
Частота питающей сети	50/60 Гц
Индекс цветопередачи	CRI>90
Угол излучения	24°
Тип шины	трехфазная (4TRA)
Степень пылевлагозащиты	IP20
Срок службы*	30 000 ч
Рабочая температура	-25... +45 °С
Гарантийный срок	60 мес

* При соблюдении условий эксплуатации и снижении яркости не более чем на 30% от первоначальной.

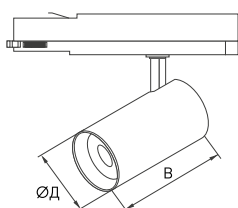


Рисунок 1. Чертеж и габаритные размеры



МОДЕЛИ

Артикул	Модель	Мощность, потребляемая от сети AC 230 В	Световой поток	Габаритные размеры, ØД×В	Вес	Цвет корпуса	Цветовая температура*	Цвет свечения
031108	LGD-NIKA-4TR-R100-20W Warm3000	20 Вт	1990 лм	Ø100×80 мм	800 г	белый	3000	Белый теплый, аналогичный лампе накаливания
031164	LGD-NIKA-4TR-R100-20W Day4000						4000	Белый дневной, для жилых помещений
031163	LGD-NIKA-4TR-R100-20W Warm3000					черный	3000	Белый теплый, аналогичный лампе накаливания
031111	LGD-NIKA-4TR-R100-20W Day4000						4000	Белый дневной, для жилых помещений
031170	LGD-NIKA-4TR-R100-30W Warm3000	30 Вт	3000 лм	Ø100×105 мм	1120 г	белый	3000	Белый теплый, аналогичный лампе накаливания
031169	LGD-NIKA-4TR-R100-30W Day4000						4000	Белый дневной, для жилых помещений
031173	LGD-NIKA-4TR-R100-30W Warm3000					черный	3000	Белый теплый, аналогичный лампе накаливания
031172	LGD-NIKA-4TR-R100-30W Day4000						4000	Белый дневной, для жилых помещений
031176	LGD-NIKA-4TR-R100-40W Warm3000	40 Вт	4000 лм	Ø100×135 мм	1350 г	белый	3000	Белый теплый, аналогичный лампе накаливания
031175	LGD-NIKA-4TR-R100-40W Day4000						4000	Белый дневной, для жилых помещений
031179	LGD-NIKA-4TR-R100-40W Warm3000					черный	3000	Белый теплый, аналогичный лампе накаливания
031178	LGD-NIKA-4TR-R100-40W Day4000						4000	Белый дневной, для жилых помещений

* Указано типовое значение.

УСТАНОВКА И ПОДКЛЮЧЕНИЕ

- Соедините треки между собой при помощи коннекторов.
- Закрепите треки в месте установки.
- На коннекторе питания открутите винт и снимите крышку. Подсоедините провода, подводящие питание, к винтовым клеммам согласно рисунку. Используйте 5-жильный кабель. Обязательно подключите защитное заземление к клемме «GND».
- Переведите рычажный фиксатор светильника в положение «открыто» и вращающийся переключатель групп в положение «OFF». При этом контактные пластины должны убраться внутрь корпуса адаптера.
- Вставьте светильник в трек.

- Переведите рычажный фиксатор светильника в положение «закрыто». Поверните вращающийся переключатель до нужного положения. Переключатель имеет следующие положения:
 - «OFF» — выключен;
 - «1» — группа/фаза 1 (L1) — поверните переключатель групп на 90° по часовой стрелке из положения «OFF»;
 - «2» — группа/фаза 2 (L2) — поверните переключатель групп на 90° против часовой стрелки из положения «OFF»;
 - «3» — группа/фаза 3 (L3) — поверните переключатель групп на 180° против часовой стрелки из положения «OFF».
- Отрегулируйте положение светильника.
- Подайте питание на трек и проверьте работоспособность светильника.

⚠ Приведенная в этом разделе информация не является исчерпывающей и носит ознакомительный характер. Информация о полном ассортименте комплектующих для сборки трековых систем приведена в каталогах и на сайте arlight.ru. При подборе оборудования для трековой системы обратите внимание на сторону установки коннекторов. Левый коннектор обозначен буквой «L», правый — «R».

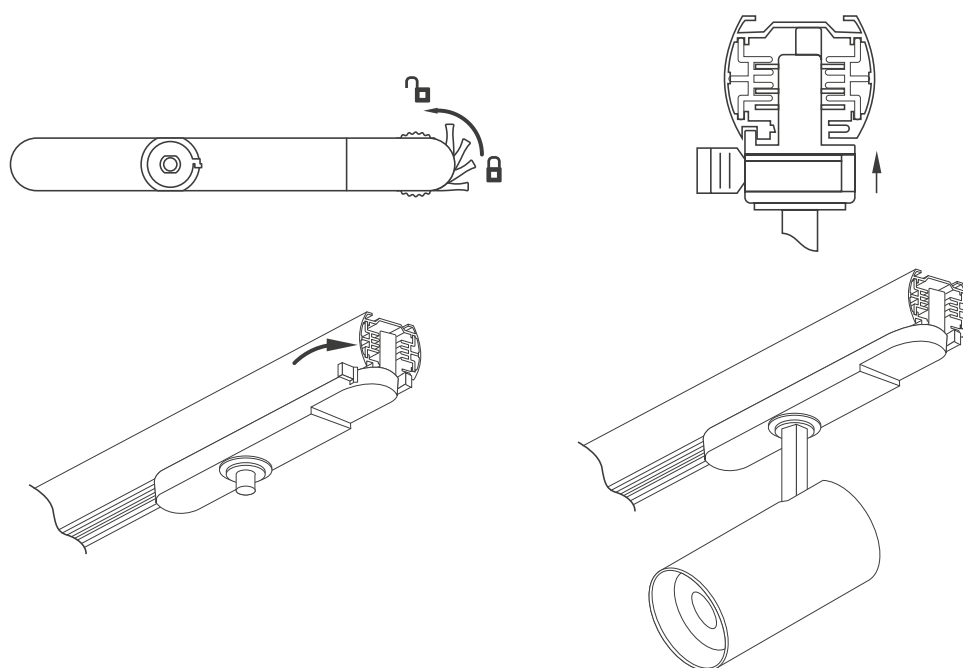


Рисунок 2. Установка светильника в трек