

# СВЕТИЛЬНИКИ СВЕТОДИОДНЫЕ УЛИЧНЫЕ ДЛЯ ДОРОЖЕК СЕРИИ **LGD-Path**

## LGD-PATH- FRAME -5W



### 1. ОСНОВНЫЕ СВЕДЕНИЯ ОБ ИЗДЕЛИИ

- 1.1. Уличный светодиодный светильник предназначен для освещения прилегающей территории зданий и декоративной подсветки дорожек.
- 1.2. Применение в светильниках высокоэффективных светодиодов позволяет экономить до 90% электроэнергии, потребляемой лампами накаливания той же яркости.
- 1.3. Срок службы светодиодов более 30 000 часов, что значительно превосходит время жизни люминесцентных энергосберегающих ламп и ламп накаливания.
- 1.4. Влагозащитный ударопрочный корпус IP54 позволяет использовать светильник для эксплуатации на открытом воздухе.
- 1.5. Равномерное освещение, отсутствие мерцания и ослепляющих точек светодиодов.
- 1.6. При изготовлении корпусов светильников используются высококачественные материалы – ударопрочный поликарбонат, алюминий.
- 1.7. Быстрая установка и простое подключение при помощи клеммной колодки.
- 1.8. Не содержит вредных или опасных веществ, таких как ртуть, свинец и др.

### 2. ОСНОВНЫЕ ТЕХНИЧЕСКИЕ ХАРАКТЕРИСТИКИ

#### 2.1. Общие характеристики для серии LGD-Path

Напряжение питания (через встроенный драйвер)	AC 100–240 В
Частота питающей сети	50 / 60 Гц
Максимальный потребляемый ток	0,12 А
Коэффициент мощности	>0,5

Угол освещения	92°
Индекс цветопередачи	CRI > 80
Срок службы*	30 000 ч
Степень защиты от внешних воздействий	IP54
Температура окружающей среды	-20...+40 °С

\* Снижение яркости не более чем на 30% от первоначальной, при соблюдении условий эксплуатации.

#### 2.2. Характеристики по моделям

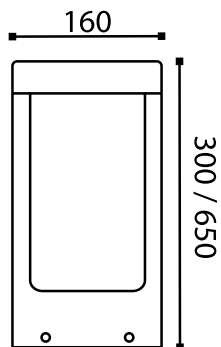
Модель	Мощность	Световой поток	Материал рассеивателя	Цвет корпуса	Габаритные размеры	Вес
LGD-Path-Frame-H300B-5W Warm White	5 Вт	160 Лм	ударопрочный поликарбонат	черный	300x160x54 мм	1,65 кг
LGD-Path-Frame-H650B-5W Warm White	5 Вт	160 Лм	ударопрочный поликарбонат	черный	650x160x54 мм	2,42 кг

### 2.3. Дополнительная маркировка моделей.

Обозначение	Цвет свечения	Цветовая температура**
White	Белый чистый, для офисов и магазинов	6000 K
Day White	Белый дневной, для жилых помещений	4000 K
Warm White	Белый тёплый, аналогичный лампе накаливания	3000 K

\*\* Указано типовое значение.

**ПРИМЕЧАНИЕ!** Более подробные технические характеристики приведены на сайте [www.arlight.ru](http://www.arlight.ru).



## 3. УСТАНОВКА И ПОДКЛЮЧЕНИЕ

### ВНИМАНИЕ!

- *Перед началом всех работ отключите электропитание!*
- *Все работы должны проводиться только квалифицированным специалистом.*

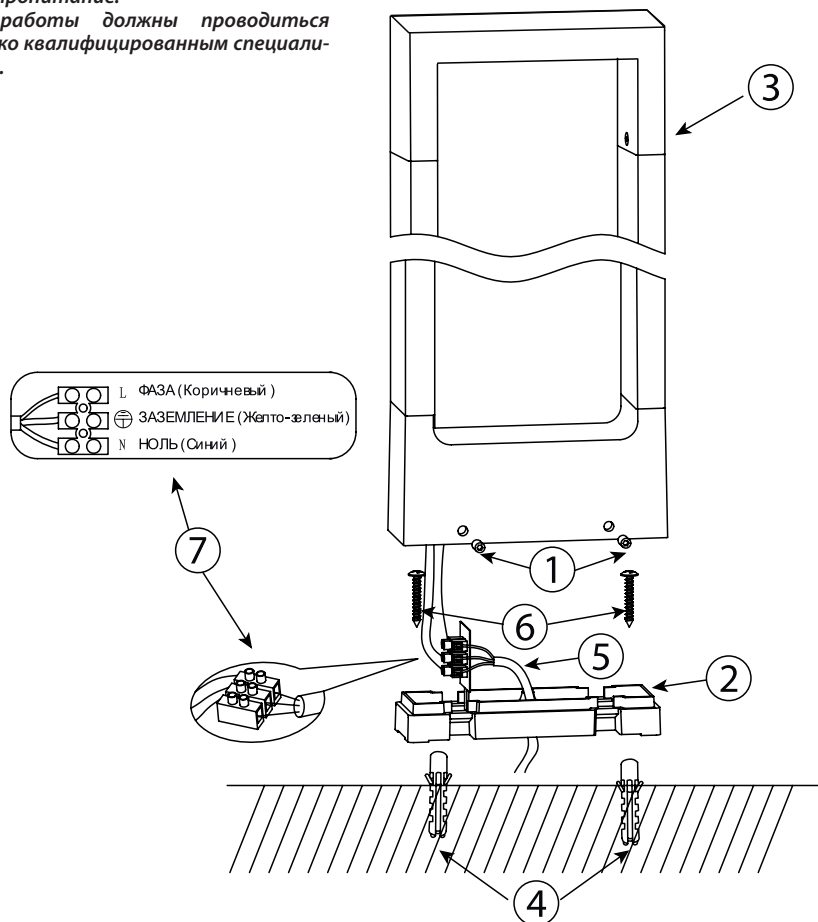


Рис.1. Установка светильника

- 3.1. Извлеките светильник из упаковки и убедитесь в отсутствии механических повреждений.
- 3.2. Установите светильник:
  - Выкрутите 2 винта ① и отделите основание ② от светильника ③.
  - Разметьте и просверлите отверстия в месте установки светильника, вставьте в отверстия пластиковые дюбели ④.
  - Пропустите кабель электропитания ⑤ от сети ~220В через отверстие в основании ②.
  - Закрепите основание ② шурупами ⑥, вкрутив их в пластиковые дюбели ④.
  - Подключите сетевой кабель ⑤ к клеммной колодке ⑦.
  - Соблюдайте порядок подключения проводов.
  - Закрепите светильник ③ на основании ② винтами ①. Перед закручиванием винтов, чтобы предотвратить замыкание проводов, проверьте укладку сетевого кабеля.
  - Проверьте работу светильника.
- 3.3. Включите светильник и проверьте работоспособность.
- 3.4. Если светильник не заработал должным образом, проверьте подключение в соответствии с таблицей возможных неисправностей (см. пункт 4.5).
- 3.5. Если устранить неисправность не удалось, обесточьте светильник, затем демонтируйте его и свяжитесь с представителем торгового предприятия для обслуживания по гарантии.
- 3.6. Ни в коем случае не пытайтесь разбирать светильник или встроенный драйвер! Это опасно для жизни и лишает Вас гарантии!

#### 4. ОБЯЗАТЕЛЬНЫЕ ТРЕБОВАНИЯ И РЕКОМЕНДАЦИИ ПО ЭКСПЛУАТАЦИИ

**ВНИМАНИЕ! Данный светильник нельзя использовать со светорегуляторами (диммерами)!**

- 4.1. Условия эксплуатации:
  - Температура окружающей среды в диапазоне -20...+40 °С.
  - Отсутствие в воздухе паров и агрессивных примесей (кислот, щелочей и пр.).
- 4.2. Не устанавливайте светильник рядом с источниками тепла или в полностью закрытых пространствах без циркуляции воздуха.
- 4.3. Не устанавливайте светильники в местах, где может скапливаться вода (дождь, тающий снег).
- 4.4. Не разбирайте светильник или встроенный драйвер, не вносите изменения в конструкцию
- 4.5. Возможные неисправности и методы их устранения:

Неисправность	Причина	Метод устранения
Светильник не светится	<ol style="list-style-type: none"> <li>1. Нет контакта в соединениях.</li> <li>2. Неисправность светильника.</li> </ol>	<ol style="list-style-type: none"> <li>1. Тщательно проверьте все подключения.</li> <li>2. Обратитесь к поставщику для замены по гарантии.</li> </ol>
Светильник мигает в выключенном состоянии.	<ol style="list-style-type: none"> <li>1. По сети ~ 220 В установлен выключатель с подсветкой, и(или) датчик движения (освещения).</li> </ol>	<ol style="list-style-type: none"> <li>1. Замените выключатель на модель без подсветки. Используйте датчик движения (освещения) только с релейным выходом.</li> </ol>
Нестабильное свечение, мерцание.	<ol style="list-style-type: none"> <li>1. В цепи питания драйвера установлен регулятор яркости(диммер).</li> <li>2. Неисправность драйвера или светильника.</li> </ol>	<ol style="list-style-type: none"> <li>1. Удалите из цепи питания регулятор (диммер), либо замените стандартный драйвер на диммируемый (приобретается отдельно).</li> <li>2. Обратитесь к поставщику для замены по гарантии.</li> </ol>